

入札案件概要書(工事)

件名	第二清掃処理場等解体撤去工事に伴う環境プラザ進入路等通行止め対策工事	契約番号	1
工期	令和 5 年 5 月 22 日～令和 5 年 11 月 8 日		
施工場所	海老名市 本郷 地内		
予定価格	金 24,464,000円(税込) 金22,240,000円(税抜)	契約金額500万円超となる場合、手持契約件数に加算されます。	
最低制限価格等	有り	※詳細は、高座清掃施設組合条件付一般競争入札等事務取扱要領及び入札告示を参照してください。	
参加条件	参加の地域要件	第1区分	地域要件は入札公告で確認してください。
	指定工種	010 土木一式	
	経営事項審査総合評点	—— 点以上 ※経審は最新の評価点で判断します。	
	配置技術者等	現場代理人及び主任技術者は過去5年以内に同種同規模の施工管理の経験を有すること。	
	手持契約件数制限	工事の手持件数が3件以内であること。 (入札参加申込締切日現在、高座清掃施設組合発注の入札案件に限る。)	
	その他の要件		
提出書類	<p>■入札時</p> <p>○入札時に記載する金額に相当する工事費積算内訳書</p>		
	<p>第二清掃処理場等解体撤去工事に伴う通路等の全面通行止め対策として隣接する屋内温水プールの駐車場の拡張、歩行者通路の整備により利便性の確保を図る。</p> <p>詳細は、工事設計書及び工事特記仕様書を参照。</p> <p>※入札書、委任状は別添の様式を使用してください。</p>		
工事の概要	<p>第二清掃処理場等解体撤去工事に伴う通路等の全面通行止め対策として隣接する屋内温水プールの駐車場の拡張、歩行者通路の整備により利便性の確保を図る。</p> <p>詳細は、工事設計書及び工事特記仕様書を参照。</p> <p>※入札書、委任状は別添の様式を使用してください。</p>		

条件付一般競争入札参加資格確認申込書

令和 年 月 日

高座清掃施設組合
組合長 内野 優 殿

認定番号

所在地

商号又は名称

代表者職氏名

担当者名

電話番号

e-mailアドレス

F A X 番号

使用印

入札に参加したいので、次のとおり申します。
なお、この参加申込書及び添付書類の全ての記載事項は、事実と相違ありません。

契約番号 1

件名 第二清掃処理場等解体撤去工事に伴う環境プラザ進入路等通行止め対策工事

(高座清掃施設組合 総務課 契約担当
e-mail : keiyaku@kouzaseisou-kanagawa.jp
F A X : 046-238-6010)

※通信欄（二日以内に返信します。）

- 申込書を受け付けました。「条件付一般競争入札参加資格確認通知書」は、審査後電子メール又はFAXで送付します。
- 書類が不足しています。入札公告等を確認して再申請してください。
- _____

組合の確認 (記入不要)	
地域	第1区分
業種	010 土木一式
評点	
その他	

入札書

令和5年5月15日

高座清掃施設組合
組合長 内野 優 殿住 所
商号又は名称
代表者職氏名
代理人氏名印
印高座清掃施設組合契約規則を堅く守り、次の金額
で入札します。

件名	第二清掃処理場等解体撤去工事に伴う環境プラザ進入路等通行止め対策工事											
金額(税抜)	千	百	十	億	千	百	十	万	千	百	十	円

- (注) 1. 金額は、消費税及び地方消費税額を除いた額を記入してください。
2. 金額は、1つの枠に1字ずつアラビア数字で記入してください。
なお、金額の訂正したものは無効とします。
3. 入札の際は、入札書を二つ折りにして入札箱に投函してください。
封筒は必要ありません。
4. 落札にあたって、契約金額は、落札金額に消費税及び地方消費税額
を加えた金額とします。なお、消費税率は、10%とします。



契約番号

1

委任状

令和5年5月15日

高座清掃施設組合

組合長 内野 優 殿

委任者 住 所

商号又は名称

代表者職氏名

印

件 名 第二清掃処理場等解体撤去工事に伴う環境プラザ進入路等通行止め対策工事

今般私は、次の者を代理人と定め、上記の件に関する入札の一切の権限を委任します。

代理人氏名	被委任者印鑑



質 問 書

高座清掃施設組合契約担当 殿

設計図書に関して、質疑がある場合は質疑内容を記載し、電子メール又はFAXで送信してください。

○ 送信日時 : 入札公告を確認してください。

○ 送信先 : 高座清掃施設組合 総務課 契約担当

e-mail : keiyaku@kouzaseisou-kanagawa.jp

F A X : 046-238-6010

○ 回 答 : ホームページに順次掲載します。

認定番号		電話番号	
所在地		e-mailアドレス	
商号又は名称		F A X 番号	
代表者職氏名		担当者名	

契約番号	1
契約件名	第二清掃処理場等解体撤去工事に伴う環境プラザ進入路等通行止め対策工事
質 疑 内 容	

施工条件明示書（土木工事共通）

1、工事概要

発注者	高座清掃施設組合		
工事件名	第二清掃処理場等解体撤去工事に伴う環境プラザ進入路等通行止め対策工事		
工事場所	海老名市	本郷	地内
工事目的	本工事は、第二清掃処理場解体撤去工事に伴い、環境プラザ通路等が全面通行止めとなる期間が生じることから、その対策として隣接する屋内温水プールの駐車場を拡張し、来場する車両の駐車台数を確保するとともに、屋内温水プールの駐車場から環境プラザまでの安全な歩行動線を確保し、環境プラザ利用者の利便性を図る。		
工事概要	1. 土工 ……1式、 1. 取り壊し工 ……1式、 1. 排水工 ……1式、 1. 擁壁工 ……1式 L型擁壁工 タイプA L=20m、タイプB L=47m、タイプC L=18m 1. 舗装工 ……1式 駐車桟通路舗装 A=686㎡・7㎡、歩行者通路舗装 A=252㎡、 歩行者ｽｰﾌﾟ舗装 A=47㎡ 1. 附属施設工 ……1式 階段設置工1式、地先境界工 L=220m 横断防止柵設置 L=168m 2段手すり柵設置 L=22m 立入り防止柵（フェンス）設置 L=16m 1. 区画線工 ……1式、 1. 照明設備工 ……1式		
契約工期	令和5年 5月 22日 ～ 令和5年 11月 8日		
事業区分	<input type="checkbox"/> 補助金事業	<input type="checkbox"/> 国庫	
		<input type="checkbox"/> 県費	
	<input checked="" type="checkbox"/> 組合単独事業		
設計区分	<input checked="" type="checkbox"/> 単独積算		
	<input type="checkbox"/> 合算積算	工事	
		工事	

2、積算諸条件

主たる工種	公園工事	
施工地域・施工場所区分	補正なし	
契約保証の方法	発注者が金銭的補償を必要とする	
一部施工パッケージ使用	<input checked="" type="checkbox"/> 有 <input type="checkbox"/> 無	
使用歩掛 及び単価 等	<input checked="" type="checkbox"/> 土木工事標準積算基準書	適用年版： 令和 4年 7月
	<input checked="" type="checkbox"/> 諸経費率	適用年版： 令和 4年 7月
	<input type="checkbox"/> 下水道用設計標準歩掛表	適用年版： 令和 年 月
	<input checked="" type="checkbox"/> 土木工事資材等単価表	適用年版： 令和 5年 3月
	<input checked="" type="checkbox"/> 刊行物	適用年版： 令和 5年 1月
	<input type="checkbox"/> 特別調査	適用年版： 令和 年 月
	<input type="checkbox"/> 高座清掃施設組合見積単価等	適用年版： 令和 年 月
	<input checked="" type="checkbox"/> その他（海老名市見積）	適用年版： 令和 5年年度
	<input checked="" type="checkbox"/> その他（インターネット価格）	適用年版： 令和 5年 3月

3、施工条件

〔1〕 工程関係	1	他工事による当工事の着手、完了時期の制約について	<input checked="" type="checkbox"/> 無 (他工事件名等)	
			<input type="checkbox"/> 有 (工期、内容等)	
	2	当工事における施工時期の制約について	<input type="checkbox"/> 無	
			<input checked="" type="checkbox"/> 有 (施工時期等)	屋内温水プールの駐車場に係る施工は繁忙期を避ける。
	3	施工時間について	<input checked="" type="checkbox"/> 昼間施工 <input type="checkbox"/> 夜間施工 (一部含む)	(その他特記事項)
4	官公庁ほか関係機関との調整、協議について	<input type="checkbox"/> 無 (関係機関名) <input checked="" type="checkbox"/> 有	神奈川県藤沢土木事務所河川法第55条 JR東海新幹線高架部近接協議	
5	工事着手前に地上物件(家屋調査)、地下埋設物、埋蔵文化財の事前事後調査、又は、移設等の制約について	<input checked="" type="checkbox"/> 無 (対象内容) <input type="checkbox"/> 有		
※ただし、施工上必要となる地下埋設物調査については、施工計画書に明示し、必要な措置を講じること。また、書面により報告すること。				
6	設計工程上見込んでいる休日日数等作業不能日数について	<input checked="" type="checkbox"/> 無 (詳細内容、作業不能日数等) <input type="checkbox"/> 有		
〔2〕 用地関係	1	工事用地等の未処理部分について(用地買収状況について)	<input checked="" type="checkbox"/> 無 (用地未取得部分等) <input type="checkbox"/> 有 (取得予定年月日等)	
	2	工事用仮設道路、資材置場等の用地の借用について	<input checked="" type="checkbox"/> 無 (使用場所、期間、借用条件、復旧方法等) <input type="checkbox"/> 有	組合敷地内を使用
	3	使用後の復旧条件	<input type="checkbox"/> 無 (復旧内容等) <input checked="" type="checkbox"/> 有	地表面を乱した場合の不陸修正(使用への復旧)

〔3〕 公害関係	1	公害防止のため、施工方法、建設機械、作業時間等の制限について	<input type="checkbox"/> 無 <input checked="" type="checkbox"/> 有	(建設機械と制限内容) 騒音規制法・振動規制法 (作業時間と制限内容) 騒音規制法・振動規制法
	2	水替期等の処理で特別な対策等の必要性について	<input checked="" type="checkbox"/> 無 <input type="checkbox"/> 有	(対策内容)
〔4〕 安全対策関係	1	安全施設等の指定について(有害ガス及び酸素欠乏等の対策として換気設備の設置等の含む)	<input checked="" type="checkbox"/> 無 <input type="checkbox"/> 有	(指定内容)
	2	鉄道、ガス、電気等の施設と近接する工事の施工方法、作業時間の制限	<input type="checkbox"/> 無 <input checked="" type="checkbox"/> 有	(対象内容) <input checked="" type="checkbox"/> 鉄道 <input type="checkbox"/> ガス <input type="checkbox"/> 電気 <input type="checkbox"/> 電話 <input type="checkbox"/> 上水道 <input type="checkbox"/> 下水道 <input type="checkbox"/> その他()
	3	交通誘導員の配置について	<input type="checkbox"/> 無 <input checked="" type="checkbox"/> 有	(1) 交通誘導員の配置 1名 (2) 配置期間 94日間
〔5〕 工事用道路関係	1	一般道路を搬入路として使用する場合の制約について	<input type="checkbox"/> 無 <input checked="" type="checkbox"/> 有	(搬入経路・使用期間等の制限) (搬入中・後の処置) 新幹線高架橋と海老名市道705号線との交差部でJR東海発注による橋梁支承取替工事有り。
	2	仮設道路を設置する場合の制約について	<input checked="" type="checkbox"/> 無 <input type="checkbox"/> 有	(仮設道路に関する安全施設) (工事後の措置、維持補修内容)
〔6〕 建設副産物関係	1	建設発生土の発生する場合について	<input checked="" type="checkbox"/> 無 <input type="checkbox"/> 有	(建設発生土の処分先) 名称： 住所： 業者： 電話：
	2	建設副産物及び建設廃棄物が発生する場合について	<input type="checkbox"/> 無 <input checked="" type="checkbox"/> 有	(対象内容) <input checked="" type="checkbox"/> コンクリート塊 <input checked="" type="checkbox"/> アスファルト塊 <input checked="" type="checkbox"/> 建設発生木材 <input checked="" type="checkbox"/> 建設発生木材(伐木・除根材) <input checked="" type="checkbox"/> 建設汚泥 <input checked="" type="checkbox"/> 建設混合廃棄物 <input checked="" type="checkbox"/> 金属くず <input type="checkbox"/> その他() ※建設廃材指定登録工場に限る。工場側の指示を遵守すること

〔7〕 工事支障 物件	1	工事支障物件について (地下埋設物含む)	<input checked="" type="checkbox"/> 無	(対象内容) □電柱 □上水道 □下水道 □電話 □ガス管 □有 □架空電線 □標識・看板 □その他 ()
			<input type="checkbox"/> 有	
〔8〕 薬液注入 関係	1	薬液注入について	<input checked="" type="checkbox"/> 無	(対象内容) 工法区分： 使用材料： □有 施工範囲、削孔数： 注入量： 施工管理基準等：
			<input type="checkbox"/> 有	
〔9〕 その他	1	工事現場発生品がある 場合について	<input checked="" type="checkbox"/> 無 <input type="checkbox"/> 有	(品名、数量等)
	2	支給材料及び貸与品が ある場合について	<input checked="" type="checkbox"/> 無 <input type="checkbox"/> 有	(品名、数量等)
	3	特殊・特定使用材料を 使用する場合及び資材 搬入等に制限がある場 合	<input checked="" type="checkbox"/> 無 <input type="checkbox"/> 有	(品名、数量、搬入制限等)
	4			
	5			
	6			

※明示されない施工条件、明示事項が不明確な場合は、契約書等の関連する条項に基づき甲・乙協議により決定すること。

工 事 特 記 仕 様 書

- 工事件名 第二清掃処理場等解体撤去工事に伴う環境プラザ進入路等通行止め
対策工事
- 工事場所 海老名市本郷地内
- 工 期 令和5年 5月22日から令和5年11月8日まで

1. 工事の目的

本工事は、第二清掃処理場等解体撤去工事に伴い、環境プラザ通路等が全面通行止めとなる期間が生じることから、その対策として隣接する屋内温水プールの駐車場を拡張し、来場する車両の駐車台数を確保するとともに、屋内温水プールの駐車場から環境プラザまでの安全な歩行動線を確保し、環境プラザ利用者の利便性を図る。

施工は、新たに用地取得をした東海道新幹線南側用地と既存の高座清掃施設組合所有地、当組合が占有している水路用地の範囲内で行い、屋内温水プール利用者に影響が発生しないよう実施する。

2. 工事における注意事項

1) 一般事項

- ①工事受注者は、海老名市が定める「現場代理人及び主任（監理）技術者の適正な配置等について」に基づき各技術者を配置し、工事内容を十分理解した上で施工計画を立て、施工に際しての必要な手続きを終えた後、組合監督員の承認を得てから現場着手する。
- ②工事受注者は、工事提出書類チェックリストに基づき、適宜必要な書類を組合に提出する。
- ③工事受注者は、工事履行報告書（様式指定）の書式に基づき、毎月末に監督員に工事の進捗を報告し、監督員の承認を得る。
- ④本工事箇所は、屋内温水プールの敷地を含むため、現場管理には特に細心の注意を払うとともに、施工する工種によっては、屋内温水プールの休館日に行く。
- ⑤本工事に際しては、事前に関係者へ十分な周知を図るとともに、当組合以外の企業等が管理している敷地及び施設に立ち入る場合には、相手方に身分を明らかにし、了解を得てから立ち入る。
- ⑥測量点及び境界点は、工事着手前に調査点検し、紛失している場合は必要に応じ復元を行うとともに存在するものは保存を行う。また、工事により影響が生じる恐れがある場合は、事前に関係者の了解を得るとともに、工事完了までに復元する。
- ⑦工事受注者は、請負金額 500 万円以上の工事について、コリンズ（工事実績情報システム）に基づき、組合監督員の確認を受けた上で、登録を行う。

なお、登録した後は発行される「登録内容確認書」の写しを、次のとおり組合監督員に提出する。

ア 受注時は、契約後、土曜日、日曜日、祝日等を除き 10 日以内。

イ 変更時は、変更があった日から、土曜日、日曜日、祝日等を除き 10 日以内。

ウ 完了時は、業務完了届提出後、土曜日、日曜日、祝日等を除き 10 日以内。

エ 訂正時は、適宜登録機関に登録申請を行う。

以上の期間については、組合閉庁日を除くものとする。

⑧工事受注者は、建設業法に基づき、下請契約をする場合は、下請契約金額にかかわらず、「施工体制台帳」、「施工体系図」を作成し、監督員に写しを提出すると共に、工事関係者及び公衆が見やすい場所に、施工体系図と下請けを含めたすべての建設業許可票、労災保険関係成立票を掲げる。

⑨施工については、騒音規制法及び振動規制法を遵守するとともに、工事前に所定の手続きを行うこと。また、使用する建設機械は、低騒音、低振動、排ガス規制に適合したものを使用する

⑩写真による工事記録

工事受注者は、工事記録として下記の写真を撮影し、検査等で組合に報告する。なお、下記以外の基準については、写真管理基準（案）（国土交通省）による。

事 項	内 容
撮影すべき事柄	工事着工前、工事完成、 施工状況、安全管理、使用材料、品質管理、出来形管理、災害・事故記録、その他（公害、環境、補償等）
写し込むべきもの	写真撮影では、以下の項目のうち必要事項を記載した小黒板を文字が判読できるよう被写体とともに写しこむものとする。 ①工事名、②工種等、③年月日、④測点（位置）、⑤設計寸法、⑥実測寸法、⑦略図、⑧工事請負者、⑨立会者

⑪この「工事特記仕様書」に記載する以外については、神奈川県土木工事共通仕様書に基づき、適正な履行を図るものとする。

2) 線形及び計画高

①歩行者通路

通路線形は、工事平面図に基づき現地に表示し、組合監督員の承認を得る。また、計画高は、現況高を基本とした丁張を現地に落とし、組合監督員の立ち合いの上、承認を得る。

②駐車場及び通路

工事範囲（構造物等の配置）とその高さ（丁張）を現地に表示し、組合監督員の立

ち合いの上、承認を得る。

3) 土 工

①設計書の土工は、施工標準断面により算出したものであることから、設計と施工との乖離が生じた場合は、組合監督員との協議の上で施工する。

②工事による残土は、組合敷地内で組合監督員が指定する場所に移動する。

③埋戻しの施工では、十分に転圧締固めを行い、施工後の不等沈下を防ぐ。

4) 取り壊し工

①取り壊しによって生じる建設廃材等は、組合監督員の承認後、建設廃材指定登録工場へ搬入して処理を委託し、搬入後は書面にて搬入報告を受ける。

②既存フェンス等の取り壊し範囲については、組合監督員の立ち合いにより確定する。

③既存樹木の伐採については、組合監督員との立ち合いの上、対象樹木を選定する。また、抜根については、基本的には行わず、構造物等の影響範囲の処分までとする。

5) 排水工

①既設集水柵の改良は、既存構造物の状況を確認の上、縁塊の取り壊し範囲を確定して施工をする。

6) 擁壁工

①組合監督員による配筋及び型枠の検査を受けてからコンクリートの打設を行う。

②擁壁に設置する水抜き管の位置については、設置による効果が生じる位置とする。

③L型擁壁タイプB及びコンクリート土留の施工位置は、JR側鉄道用地境界杭を確認の上、境界線から10cm以上離れた位置を壁面とする。また、現況地盤高と仕上がり高を考慮して、それぞれの施工範囲（延長）の調整が必要な場合は、組合監督員との立ち合いの上で施工をする。

7) 舗装工

①透水性舗装のフィルター層に用いる再生砂については、六価クロムの溶出がないことを確認できる材料を用いる。

②各路盤の仕上がり高さについて、組合監督員の丁張り検査を受けること。

③舗装及び路盤は、組合監督員の立会検査後施工すること。

④歩行者用スロープ舗装については、組合監督員の配筋検査を受ける。

⑤歩行者用スロープ舗装の表面の仕上は、はけ引きとする。

8) 附属施設工

①各種柵及び車止め等の施工位置については、組合監督員の指示を受け施工する。

②階段工の高さは、歩行者通路の丁張による高さと同側側の現況敷地高に基づき、組合監督員との協議及び立会により決定する。

③マンホール切下げは、歩行者通路の丁張による高さに基づき、必要に応じ調整モルタル等で調整して施工する。

9) 区画線工

①施工にあたっては、組合監督員の立会により指示を受けてから施工する。

②施工日及び施工による駐車場利用の切り替えは、屋内温水プールの休館日（月曜日）を基本とする。

10) 照明設備工

①撤去する既存照明灯の基礎は、全てを撤去せず、本工事に影響する範囲のみを撤去する。

②照明灯の灯具の方向、角度については、建柱後の照度分布の確認後により、調整を行う。この調整については、組合監督員との立会等により行う。

11) 安全及び現場管理

①工事に伴い交通規制が必要となる場合については、海老名警察署の指示に従い許可を得ること。

②交通整理員は、工事用車及び屋内温水プール利用者とその車両の誘導のため、適宜配置して安全管理に努める。

③東海道新幹線と市道 705 号線の交差部では、JR 東海発注の橋梁の支承取替工事が行われることから、必要に応じ相手方の施工者と調整等を行い施工する。

3. 完成引渡し

①工事の完成引き渡しは、契約期間内に行う。

②完成図書は、図書種別ごとにファイリングし、必要に応じ書類保存箱に納めて納品する。

4. 契約不適合責任

①契約不適合責任期間は、工事請負契約約款に定める期間とする。

②契約不適合責任点検

工事受注者は、引渡しの日から1年以内（原則として引渡しの日から起算して11箇月経過し12箇月経過する以前の期間）に、組合が行う契約不適合責任点検に立ち会うこと。なお、元請工事と下請工事の工種が異なる場合は、元請工事の工種の定めにより判断し、下請工事は元請工事と同様とする。

③契約不適合責任修補

工事受注者は、契約不適合責任点検において、契約不適合責任があると認められたときは、速やかにその契約不適合責任修補を行い、契約不適合責任修補報告書（任意書式）を提出すること。

5. その他

1) アスベストの使用制限

①使用材料についてはノンアスベスト材料とし、アスベスト含有材料を使用しない。

2) 個人情報

①工事受注者は、個人情報を取り扱う事務を行う場合には、「個人情報の保護に関する法律」及び「高座清掃施設組合個人情報の保護に関する法律の施行に関する条例」を遵守する。

3) ワンデーレスポンス

①「ワンデーレスポンス」とは、所定の工期内に工事を完成させることを目的に、工事発注者と工事受注者が意思疎通を図り、工事現場において発生する諸問題に対し迅速な対応を実現するため、工事発注者が、工事受注者からの協議や質問への回答を、基本的に「その日のうち」に行うものである。

但し「その日」が閉庁日の場合、また「その日のうち」の回答が困難な場合は、いつまでに回答が必要なのかを工事受注者と協議し、回答日を決める。

②工事受注者は工事施工中において、問題が発生した場合及び計画工程と実施工程を比較照査し、差異が生じる恐れがある場合は、原因を明らかにするとともに、速やかに組合監督員へ書面にて報告する。

4) 河川法第55条の許可に伴う変更

①本工事の施工箇所の一部が、一級河川「目久尻川」の河川保全区域内にかかっており、この場所の工事着手には河川法第55条の許可を必要としている。

②河川法第55条の許可条件として、工事内容について変更が生じる場合がある。

5) 東海旅客鉄道株式会社との協議等

①本工事の施工箇所の一部は、東海道新幹線高架橋の近接箇所であり、この場所の工事着手には東海旅客鉄道株式会社の協議窓口と協議等を行う必要がある。

②協議等によっては、何らかの安全対策が必要となる場合がある。

工事受注者は、設計図書及び本特記仕様書に定めのない疑義事項について、組合監督員との協議の上、工事を履行する。

以 上。

工事位置図



事務局長	次長兼課長	担当課長	主幹兼係長	検算	担当

工事番号	R05-解体対策	施工年度	令和5年度
工事名称	第二清掃処理場等解体撤去工事に伴う環境プラザ進入路等通行止め対策工事		
工事場所	海老名市 本郷 地内		
施工主	高座清掃施設組合	<p>工事概要</p> <p>1. 土 工 … 1式</p> <p>1. 取り壊し工 … 1式</p> <p>1. 排水工 … 1式</p> <p>1. 擁壁工 … 1式</p> <p style="padding-left: 20px;">L型擁壁（タイプA）L=20m、（タイプB）L=47m、 （タイプC）L=18m</p> <p>1. 舗装工 … 1式</p> <p style="padding-left: 20px;">駐車桟・通路舗装 A=686㎡ ・ 7㎡</p> <p style="padding-left: 20px;">歩行者通路舗装 A=252㎡</p> <p style="padding-left: 20px;">歩行者用スロープ舗装 A=47㎡</p> <p>1. 附属施設工 … 1式</p> <p style="padding-left: 20px;">階段設置工 1式</p> <p style="padding-left: 20px;">地先境界工 L=220m</p> <p style="padding-left: 20px;">横断防止柵設置 L=168m</p> <p style="padding-left: 20px;">2段手すり柵設置 L=22m</p> <p>1. 区画線工 … 1式</p> <p>1. 照明設備工 … 1式</p>	
設計区分			
路線名			
工事期間	令和 年 月 日 ~ 令和 年 月 日		
工事日数	日		
部 課 名	施設課		
積算担当			
合計額			
工事価格			
消費税相当額			

本 工 事 内 訳 書

工事区分	工 種	種 別	細 別	単 位	数 量	単 価	金 額	摘 要
本工事費	公園工事							
		土工		式	1			A- 1号内訳書
		取り壊し工		式	1			A- 2号内訳書
		排水工		式	1			A- 3号内訳書
		擁壁工		式	1			A- 4号内訳書
		舗装工		式	1			A- 5号内訳書
		附属施設工		式	1			A- 6号内訳書
		区画線工		式	1			A- 7号内訳書
		照明設備工		式	1			A- 8号内訳書
	直接工事費計							
	共通仮設費計							
		安全費		式	1			A- 9号内訳書
		共通仮設費		式	1			

本 工 事 内 訳 書

工事区分	工 種	種 別	細 別	単 位	数 量	単 価	金 額	摘 要
	純工事費							
		現場管理費		式	1			
工事原価		一般管理費	(契約保証費含む)	式	1			発注者が金銭的保証を必要とする
		スクラップ料		式	1			A- 10号内訳書
工事価格								
消費税相当額								
合計額								

A- 1号							1式当たり	内訳書
土工								
名 称	規 格	単 位	数 量	単 価	金 額	摘 要		
床掘り		m3	133			C- 1号単価表		
埋戻し	RC40	m3	169			C- 2号単価表		
埋戻し	発生土	m3	7			C- 3号単価表		
基面整正		m ²	69			C- 4号単価表		
計								

A- 2号							1式当たり	内訳書
取り壊し工								
名 称	規 格	単 位	数 量	単 価	金 額	摘 要		
舗装版切断		m	16			C- 5号単価表		
舗装版破碎		m ²	78			C- 6号単価表		
構造物とりこわし工(人力施工) 昼間	鉄筋構造物 制約無	m ³	1			C- 7号単価表		
殻運搬	AS塊	m ³	3			C- 8号単価表		
殻運搬	Co塊 (有筋)	m ³	1			C- 9号単価表		
廃材処理料(北部地区)	A S 殻	m ³	3					
廃材処理料(北部地区)	有筋C o 殻	m ³	1					
舗装版切断濁水処理工		式	1			C- 10号単価表		
立入防止柵撤去工	H=1800、ブロック基礎	m	84			C- 11号単価表		
メッシュフェンス撤去工 (プレキャストC oブロック建込用)	パネル式、支柱間隔2m	m	69			C- 12号単価表		
車止めポスト撤去工	φ114.3mm、L=1.4m程度	本	4			C- 13号単価表		
樹木伐採	チェーンソー伐り、幹周20～30cm未満	本	2			C- 14号単価表		
樹木伐採	チェーンソー伐り、幹周30～60cm未満	本	7			C- 15号単価表		

A- 2号							1式当たり	内訳書
取り壊し工								
名 称	規 格	単 位	数 量	単 価	金 額	摘 要		
樹木伐採	チェーンソー伐り、幹周60~90cm未満	本	3			C- 16号単価表		
トラック運搬	2 t 積、L=10km, DID有り	台	2			C- 17号単価表		
樹木処分料		kg	1,500					
計								

A- 3号		排水工					1式当たり	内訳書					
名	称	規	格	単	位	数	量	単	価	金	額	摘	要
集水柵改良工				箇所		3							B- 1号明細書
グレーチング設置工（鋼製）昼間		U字溝ふた用、制約無		枚		42							C- 21号単価表
グレーチング設置工（鋼製）昼間		U字溝ふた歩道用細目、制約無		枚		3							C- 22号単価表
計													

A- 4号							1式当たり	内訳書					
擁壁工													
名	称	規	格	単	位	数	量	単	価	金	額	摘	要
L型擁壁		タイプA、	H=1200	m		20							B- 2号明細書
L型擁壁		タイプB、	H=1000	m		47							B- 3号明細書
L型擁壁		タイプC、	平均H=750	m		18							B- 4号明細書
コンクリート土留		H=300		m		17							B- 5号明細書
	計												

A- 5号							1式当たり	内訳書
舗装工								
名 称	規 格	単 位	数 量	単 価	金 額	摘 要		
表層（車道・路肩部）	再生密粒13、t=5cm	m ²	686			C- 30号単価表		
表層（車道・路肩部）	再生密粒13、t=5cm	m ²	7			C- 31号単価表		
路盤工（車道・路肩部）	RC40、t=15cm	m ²	694			C- 32号単価表		
排水性舗装・表層工	開粒度、t=4cm	m ²	252			C- 33号単価表		
下層路盤（歩道部）	RC40、t=10cm	m ²	299			C- 34号単価表		
フィルター層	RC10、t=10cm	m ²	241			C- 35号単価表		
歩行者用スロープ舗装	コンクリート叩き、t=10cm	m ²	47			C- 36号単価表		
計								

A- 6号		附属施設工					1式当たり	内訳書
名 称	規 格	単 位	数 量	単 価	金 額	摘 要		
階段設置工		式	1			B- 6号明細書		
地先境界工		m	220			B- 7号明細書		
駐車位置ブロック設置工		個	80			B- 8号明細書		
横断防止柵設置工（土中建込用）	ビーム式、支柱間隔3m、標準色	m	152			C- 42号単価表		
横断防止柵設置工（C o 建込用）	ビーム式、支柱間隔3m、標準色	m	16			C- 43号単価表		
横断防止柵開口部		箇所	2			C- 44号単価表		
2段手すり柵設置工（C o 建込用）	ビーム式、支柱間隔2m	m	22			C- 46号単価表		
立入防止フェンス設置工	メッシュフェンス、H=1200	式	1			B- 9号明細書		
出入口ゲート設置		式	1			B- 10号明細書		
車止めバリカー設置工	門型、取外し式	本	2			C- 53号単価表		
マンホール切下げ工		式	1			B- 11号明細書		
計								

A- 7号							1式当たり	内訳書
区画線工								
名 称	規 格	単 位	数 量	単 価	金 額	摘 要		
区画線工 熔融式(手動) 昼間 豪雪 補正無	実線 15cm 制約無,排水性舗装でない, 未供用区間	m	399			C- 54号単価表		
区画線工 熔融式(手動) 昼間 豪雪 補正無	矢印・記号・文字15cm換算 制約無, 排水性舗装でない,未供用区間	m	68			C- 55号単価表		
区画線消去 昼間 豪雪補正無	削取り式 15cm換算 制約無	m	372			C- 56号単価表		
計								

A- 8号		照明設備工					1式当たり	内訳書
名 称	規 格	単 位	数 量	単 価	金 額	摘 要		
照明灯建柱	W:350kg以下	基	1			C- 57号単価表		
照明灯基礎(基礎掘削及びスパイルダ 外立込)設置工	500φ 2m以下	基	1			C- 58号単価表		
照明器具取付		台	1			C- 59号単価表		
自動点滅器取付(ホール取付)		個	1			C- 60号単価表		
波付硬質合成樹脂管(FEP)敷設	(構内地中) 50mm以下 敷設条数n=1	m	7			C- 61号単価表		
管内配線	10mm以下	m	7			C- 62号単価表		
電力ケーブル接続	低圧・8mm2×3C以下	箇所	2			C- 63号単価表		
接地設置	D種接地	極	1			C- 64号単価表		
照明設備機材		式	1			B- 12号明細書		
ハンドホール設置工		基	1			C- 65号単価表		
道路照明灯撤去	W:350kg以下	基	1			C- 66号単価表		
計								

A- 9号		安全費					1式当たり	内訳書
名 称	規 格	単 位	数 量	単 価	金 額	摘 要		
交通誘導警備員B		人						
計								

A- 10号

スクラップ料

1式当たり

内訳書

名 称	規 格	単 位	数 量	単 価	金 額	摘 要
スクラップ料	H3	t	1.4			
スクラップ料	ステンレス	kg	10			
計						

B- 1号		集水枿改良工					1箇所当たり	明細書
名 称	規 格	単 位	数 量	単 価	金 額	摘 要		
蓋版設置工 (Co製・鋼製) 昼間	40kg/枚以下 制約無	枚	1			C- 18号単価表		
コンクリート		m ³	0.035			C- 19号単価表		
型枠		m ²	0.47			C- 20号単価表		
計								

B- 2号		L型擁壁 タイプA、H=1200					10m当たり	明細書
名 称	規 格	単 位	数 量	単 価	金 額	摘 要		
コンクリート	高炉B、24-8	m ³	3.1			C- 23号単価表		
型枠		m ²	24			C- 24号単価表		
鉄筋工	一般構造物	t	0.12			C- 25号単価表		
瀝青質目地板	厚 10mm	m ²	0.31					
基礎砕石	RC40、t=15cm	m ²	7.5			C- 26号単価表		
硬質塩化ビニル管(一般管)	VP-50	m	0.4					
吸出し防止材	不織布	m ²	0.02					
計								
1 m当たり								

B- 3号		L型擁壁 タイプB、H=1000					10m当たり	明細書
名 称	規 格	単 位	数 量	単 価	金 額	摘 要		
コンクリート	高炉B、24-8	m ³	2.7			C- 23号単価表		
型枠		m ²	20			C- 24号単価表		
鉄筋工	一般構造物	t	0.11			C- 25号単価表		
瀝青質目地板	厚 10mm	m ²	0.27					
基礎砕石	RC40、t=15cm	m ²	7.5			C- 26号単価表		
硬質塩化ビニル管(一般管)	VP-50	m	0.4					
吸出し防止材	不織布	m ²	0.02					
計								
1 m当たり								

B- 4号		L型擁壁 タイプC、平均H=750					10m当たり	明細書
名 称	規 格	単 位	数 量	単 価	金 額	摘 要		
コンクリート	高炉B、24-8	m ³	2.2			C- 23号単価表		
型枠		m ²	15			C- 24号単価表		
鉄筋工	一般構造物	t	0.07			C- 25号単価表		
瀝青質目地板	厚 10mm	m ²	0.22					
基礎砕石	RC40、t=15cm	m ²	7.5			C- 26号単価表		
硬質塩化ビニル管(一般管)	VP-50	m	0.4					
吸出し防止材	不織布	m ²	0.02					
計								
1 m当たり								

B- 5号		コンクリート土留 H=300					10m当たり	明細書
名 称	規 格	単 位	数 量	単 価	金 額	摘 要		
コンクリート	高炉B、18-8	m ³	0.45			C- 27号単価表		
型枠		m ²	6			C- 28号単価表		
瀝青質目地板	厚 10mm	m ²	0.045					
基礎碎石	RC40、t=10cm	m ²	2.5			C- 29号単価表		
計								
1 m当たり								

B- 6号		階段設置工					1式当たり	明細書					
名	称	規	格	単	位	数	量	単	価	金	額	摘	要
コンクリート		高炉B、18-8		m3		0.75							C- 27号単価表
型枠				m ²		1.8							C- 28号単価表
埋戻し		RC40		m3		2.8							C- 2号単価表
	計												

B- 7号		地先境界工					10m当たり	明細書
名 称	規 格	単 位	数 量	単 価	金 額	摘 要		
地先境界ブロック据付	L≤600mm、質量50kg未満	m	10			C- 39号単価表		
コンクリート		m ³	0.2			C- 19号単価表		
均し基礎コンクリート型枠工		m ²	2			C- 40号単価表		
基礎砕石	RC40、t=10cm	m ²	2.2			C- 29号単価表		
計								
1 m当たり								

B- 8号		駐車位置ブロック設置工					1個当たり	明細書
名 称	規 格	単 位	数 量	単 価	金 額	摘 要		
地先境界ブロック据付	L ≤ 600mm、質量50kg未満	m	0.6			C- 41号単価表		
計								

B- 9号

1式当たり

明細書

立入防止フェンス設置工

メッシュフェンス、H=1200

名 称	規 格	単 位	数 量	単 価	金 額	摘 要
基礎ブロック, 鋼管基礎		基	9			C- 47号単価表
金網・支柱 (立入防止柵)		m	16			C- 48号単価表
メッシュフェンス	H=1200	m	16			
計						

B- 10号		出入口ゲート設置				1式当たり		明細書					
名	称	規	格	単	位	数	量	単	価	金	額	摘	要
車止めポスト設置		ロープ式ゲート		本		2							C- 49号単価表
車止めポスト設置		ロープ式ゲート端部		本		1							C- 50号単価表
バリカー基礎				基		3							C- 51号単価表
	計												

B- 11号		マンホール切下げ工					1式当たり	明細書
名 称	規 格	単 位	数 量	単 価	金 額	摘 要		
ブロック据付工	斜壁、直壁等又はスラブの作業	個						
ブロック撤去工	斜壁、直壁等又はスラブの作業	個						
下水道用マンホール斜壁塊	600×900×300	個	1					
蓋(受枠とも)据付工		組						
蓋(受枠とも)撤去工		組						
計								

B- 12号		照明設備機材					1式当たり	明細書
名 称	規 格	単 位	数 量	単 価	金 額	摘 要		
灯具	防雨型LEDスポットライト (NYS15271 LE9)	基	1					
灯具専用取付金具		個	1					
専用ストレートポール	4.5m、Φ76用、埋込式	本	1					
自動点滅器	200V 10A(受台含む) ニップル式	個	1					
波付硬質ポリエチレン電線管	FEP 30mm	m	7					
600Vビニル絶縁シースケーブル	VV-R(SV) 5.5mm ² -2心	m	7					
防滴形シヨイントボックス	単独用(ポール内取付)	個	1					
連結式接地棒	φ10×1500mm	本	1					
600Vビニル絶縁電線	IV 5.5mm ²	m	1					
計								

C- 1号							1m3当たり	単価表
床掘り								
名 称	規 格	単 位	数 量	単 価	金 額	摘 要		
床掘り	土質:土砂 施工方法:平均施工幅1m以上2m未満 土留方式の種類:無し	m3	1					
	障害の有無:無し							
計								

C- 2号								1m3当たり	単価表
埋戻し RC40									
名 称	規 格	単 位	数 量	単 価	金 額	摘 要			
埋戻し	施工方法:最大埋戻幅4m以上	m3	1						
再生クラッシュレン	RC-40	m3	1.11						
計									

C- 3号							1m3当たり	単価表					
埋戻し 発生土													
名	称	規	格	単	位	数	量	単	価	金	額	摘	要
埋戻し		施工方法:最大埋戻幅1m未満		m3		1							
	計												

C- 4号

基面整正

1㎡当たり

単価表

名 称	規 格	単 位	数 量	単 価	金 額	摘 要
基面整正		㎡	1			
計						

C- 5号		舗装版切断					1m当たり	単価表					
名	称	規	格	単	位	数	量	単	価	金	額	摘	要
舗装版切断		舗装版種別:アスファルト舗装版 アスファルト舗装版厚:15cm以下		m		1							
	計												

C- 6号

舗装版破碎

1m²当たり

単価表

名称	規格	単位	数量	単価	金額	摘要
舗装版破碎	舗装版種別:アスファルト舗装版 障害等の有無:無し 騒音振動対策:不要	m ²	1			
	舗装版厚:15cm以下					
計						

C- 7号

1m3当たり

単価表

構造物とりこわし工(人力施工) 昼間

鉄筋構造物 制約無

名 称	規 格	単 位	数 量	単 価	金 額	摘 要
構造物とりこわし工 昼間	鉄筋構造物 人力施工 制約無	m3	1			
計						

C- 8号			1m3当たり				単価表
殻運搬 AS塊							
名 称	規 格	単 位	数 量	単 価	金 額	摘 要	
殻運搬	殻発生作業:舗装版破碎 <small>積込工法区分:機械積込(騒音対策不要,舗装版厚15cm超)又は(騒音対策必要)</small> DID区間の有無:有り	m3	1				
	運搬距離:12.0km以下						
計							

C- 9号

1m3当たり

単価表

殻運搬
Co塊（有筋）

名 称	規 格	単 位	数 量	単 価	金 額	摘 要
殻運搬	殻発生产業:コンクリート(鉄筋)構造物とりこわし 積込工法区分:機械積込 DID区間の有無:有り	m3	1			
	運搬距離:10.9km以下					
計						

C- 10号

舗装版切断濁水処理工

1式当たり

単価表

名 称	規 格	単 位	数 量	単 価	金 額	摘 要
舗装版切断濁水処分費(北部地区)	アスファルト舗装版	m3	0.02			
舗装版切断濁水運搬費	ダンプトラック	回	1			
計						

C- 11号			立入防止柵撤去工			1m当たり		単価表
			H=1800、ブロック基礎					
名 称	規 格	単 位	数 量	単 価	金 額	摘 要		
金網・支柱（立入防止柵）	基礎種別:基礎ブロック 支柱間隔:2m	m	1					
計								

C- 12号		メッシュフェンス撤去工 (フレキストC oブロック建込用) ハネ式、支柱間隔2m					1m当たり	単価表
名 称	規 格	単 位	数 量	単 価	金 額	摘 要		
横断・転落防止柵撤去工 (フレキストC oブロック建込用)	ビーム式・ハネ式	m	1					
計								

C- 13号 車止めホト撤去工 φ 114.3mm、L=1.4m程度						100本あたり	単価表
名 称	規 格	単 位	数 量	単 価	金 額	摘 要	
普通作業員		人					
計							
1本あたり							

C- 14号		樹木伐採 チェーンソー伐り、幹周20～30cm未満					10本当たり	単価表
名 称	規 格	単 位	数 量	単 価	金 額	摘 要		
造園工		人						
普通作業員		人						
チェーンソー運転費		日	0.12					
諸雑費		式	1					
計								
1本当たり								

C- 15号							10本当たり	単価表
樹木伐採								
チェーンソー伐り、幹周30～60cm未満								
名 称	規 格	単 位	数 量	単 価	金 額	摘 要		
造園工		人						
普通作業員		人						
チェーンソー運転費		日	0.37					
計								
1本当たり								

C- 16号							10本当たり	単価表					
樹木伐採													
チェーンソー伐り、幹周60～90cm未満													
名	称	規	格	単	位	数	量	単	価	金	額	摘	要
造園工				人									
普通作業員				人									
チェーンソー運転費				日		0.89							
諸雑費				式		1							
計													
1本当たり													

C- 17号

1台当たり

単価表

トラック運搬

2 t 積、L=10km, DID有り

名 称	規 格	単 位	数 量	単 価	金 額	摘 要
トラック運転費	普通型	hr	0.8			
計						

C- 18号		蓋版設置工 (Co製・鋼製) 昼間 40kg/枚以下 制約無					1枚当たり	単価表
名 称	規 格	単 位	数 量	単 価	金 額	摘 要		
グレーチングます蓋	500×500、T-14、40kg/枚以下	枚	1					
排水構造物工 昼間 蓋版	Co・鋼製 40kg/枚以下 制約無	枚	1					
計								

C- 19号

コンクリート

1m3当たり

単価表

名 称	規 格	単 位	数 量	単 価	金 額	摘 要
コンクリート	構造物種別:小型構造物 打設工法:人力打設 コンクリート規格:24-12-25(20)(高炉)	m3	1			
	養生工の種類:一般養生 現場内小運搬の有無:無し					
計						

C- 20号

型枠

1㎡当たり

単価表

名 称	規 格	単 位	数 量	単 価	金 額	摘 要
型枠	型枠の種類:一般型枠 構造物の種類:小型構造物	㎡	1			
計						

C- 21号

グレーチング設置工（鋼製）昼間
U字溝ふた用、制約無

1枚当たり

単価表

名 称	規 格	単 位	数 量	単 価	金 額	摘 要
U字溝ふた用グレーチング	溝巾300、T14、995×275	枚	1			
排水構造物工 昼間 蓋版	Co・鋼製、制約無	枚	1			
計						

C- 22号

1枚当たり

単価表

グレーチング設置工（鋼製）昼間

U字溝ぶた歩道用細目、制約無

名 称	規 格	単 位	数 量	単 価	金 額	摘 要
U字溝ぶた用グレーチング	溝巾300、歩道用細目、995×285	枚	1			
排水構造物工 昼間 蓋版	Co・鋼製、制約無	枚	1			
計						

C- 27号							1m3当たり	単価表					
コンクリート							高炉B、18-8						
名	称	規	格	単	位	数	量	単	価	金	額	摘	要
コンクリート		構造物種別:小型構造物 打設工法:人力打設 コンクリート規格:24-12-25(20)(高炉)		m3		1							
		養生工の種類:一般養生 現場内小運搬の有無:無し											
	計												

C- 30号

1㎡当たり

単価表

表層（車道・路肩部）

再生密粒13、t=5cm

名 称	規 格	単 位	数 量	単 価	金 額	摘 要
表層（車道・路肩部）	平均幅員:3.0m超 1層当り平均仕上り厚:実数入力 材料:密粒度アスコソ(20)	㎡	1			
	瀝青材料種類:プライムコート PK-3					
計						

C- 31号

1m²当たり

単価表

表層（車道・路肩部）

再生密粒13、t=5cm

名 称	規 格	単 位	数 量	単 価	金 額	摘 要
表層（車道・路肩部）	平均幅員:1.4m未満(1層当り平均仕上り厚50mm以下) 1層当り平均仕上り厚:実数入力 材料:密粒度アスコ(20)	m ²	1			
	瀝青材料種類:プライムコート PK-3					
計						

C- 32号

1㎡当たり

単価表

路盤工（車道・路肩部）

RC40、t=15cm

名 称	規 格	単 位	数 量	単 価	金 額	摘 要
下層路盤（車道・路肩部）	全仕上り厚:実数入力 施工区分:1層施工	㎡	1			
計						

C- 33号

1㎡当たり

単価表

排水性舗装・表層工
開粒度、t=4cm

名 称	規 格	単 位	数 量	単 価	金 額	摘 要
排水性舗装・表層工	平均施工幅員:2.4m以上 1層当り平均仕上り厚:実数入力 導水パイプの設置:無し	㎡	1			
	材料:ホーラスアスコン(13) 瀝青材料の規格:タックコート PKR(ゴム入り)					
計						

C- 34号		下層路盤 (歩道部) RC40、t=10cm					1㎡当たり	単価表					
名	称	規	格	単	位	数	量	単	価	金	額	摘	要
	下層路盤 (歩道部)				㎡		1						
	計												

C- 35号

1㎡当たり

単価表

フィルター層

RC10、t=10cm

名 称	規 格	単 位	数 量	単 価	金 額	摘 要
フィルター層	平均厚さ：100mm以上120mm未満	㎡	1			
計						

C- 36号		歩行者用スロープ舗装 コンクリート叩き、t=10cm					10㎡当たり	単価表
名 称	規 格	単 位	数 量	単 価	金 額	摘 要		
コンクリート		m3	1			C- 37号単価表		
鉄筋工	一般構造物	t	0.03			C- 38号単価表		
鉄筋金網(SD295)	D6×150×150	㎡	10					
計								
1㎡当たり								

C- 37号		コンクリート			1m3当たり		単価表						
名	称	規	格	単	位	数	量	単	価	金	額	摘	要
コンクリート		構造物種別:無筋・鉄筋構造物 打設工法:コンクリートポンプ車打設 コンクリート規格:24-12-25(20)(高炉)		m3		1							
		設計日打設量:10m3以上100m3未満 養生工の種類:一般養生 圧送管延長距離区分:延長無し											
	計												

C- 38号

1 t 当たり

単価表

鉄筋工

一般構造物

名 称	規 格	単 位	数 量	単 価	金 額	摘 要
鉄筋工 加工・組立共	一般構造物	t	1			
計						

C- 39号		地先境界ブロック据付 L≦600mm、質量50kg未満					100m当たり	単価表
名 称	規 格	単 位	数 量	単 価	金 額	摘 要		
土木一般世話役		人						
ブロック工		人						
普通作業員		人						
地先境界ブロック	120×120×600(A) (20～21kg/個)	個	165					
諸雑費		式	1					
計								
1 m当たり								
諸雑費：敷モルタル、目地モルタル、器具、補助機械等の費用。								

C- 40号		均し基礎コンクリート型枠工					10㎡当たり	単価表
名 称	規 格	単 位	数 量	単 価	金 額	摘 要		
土木一般世話役		人						
型わく工		人						
普通作業員		人						
諸雑費		式	1					
計								
1㎡当たり								
諸雑費は、型枠材及びはく離剤等の費用である。								

C- 41号		地先境界ブロック据付 L≦600mm、質量50kg未満					100m当たり	単価表					
名	称	規	格	単	位	数	量	単	価	金	額	摘	要
土木一般世話役				人									
ブロック工				人									
普通作業員				人									
駐車位置ブロック		120×180×600、	反射レンズ・ピ付き	個		165							
諸雑費				式		1							
計													
1 m当たり													
諸雑費：敷モルタル、目地モルタル、器具、補助機械等の費用。													

C- 42号

1m当たり

単価表

横断防止柵設置工（土中建込用）

ヒール式、支柱間隔3m、標準色

名 称	規 格	単 位	数 量	単 価	金 額	摘 要
歩行者用横断防止柵	2.3×Φ42.7×3000、h=800	m	1			
横断・転落防止柵設置工（土中建込用）	ヒール式・ハネル式	m	1			
計						

C- 43号							1m当たり	単価表
横断防止柵設置工 (Co建込用)								
ヒール式、支柱間隔3m、標準色								
名 称	規 格	単 位	数 量	単 価	金 額	摘 要		
歩行者用横断防止柵	2.3×Φ42.7×3000、h=800	m	1					
横断・転落防止柵設置工 (Co建込用)	ヒール式・パネル式	m	1					
計								

C- 44号		横断防止柵開口部					1箇所当たり	単価表
名 称	規 格	単 位	数 量	単 価	金 額	摘 要		
ステンレスチェーン	5mm径	m	3.5					
ステンレスチェーンフック		個	1					
ステンレス丸カンボルト		本	2					
チェーン設置		m	3.5			C- 45号単価表		
計								

C- 45号		チェーン設置					100m当たり	単価表					
名	称	規	格	単	位	数	量	単	価	金	額	摘	要
	土木一般世話役				人								
	普通作業員				人								
	諸雑費				式	1							
	計												
	1 m当たり												

C- 46号						1m当たり	単価表
2段手すり柵設置工 (Co建込用)							
ヒール式、支柱間隔2m							
名 称	規 格	単 位	数 量	単 価	金 額	摘 要	
2段手すり柵	支柱Φ60.5×3.2×1048	m	1				
横断・転落防止柵設置工 (Co建込用)	ヒール式・パネル式	m	1				
計							

C- 47号

基礎ブロック，鋼管基礎

1基当たり

単価表

名 称	規 格	単 位	数 量	単 価	金 額	摘 要
基礎ブロック，鋼管基礎	基礎種別:基礎ブロック 構造物種別:金網柵 基礎砕石:無し	基	1			
計						

C- 48号 金網・支柱（立入防止柵）					1m当たり	単価表
名 称	規 格	単 位	数 量	単 価	金 額	摘 要
金網・支柱（立入防止柵）	基礎種別:基礎ブロック 支柱間隔:2m	m	1			
計						

C- 49号	車止めポスト設置 ロープ式ゲート	1本当たり	単価表
--------	---------------------	-------	-----

名 称	規 格	単 位	数 量	単 価	金 額	摘 要
車止めポスト設置		本	1			
計						

C- 50号

1本当たり

単価表

車止めポスト設置
ロープ式ゲート端部

名 称	規 格	単 位	数 量	単 価	金 額	摘 要
車止めポスト設置		本	1			
計						

C- 51号		バリカー基礎					10基当たり	単価表					
名	称	規	格	単	位	数	量	単	価	金	額	摘	要
コンクリート		高炉B、	18-8	m3		0.03							C- 27号単価表
基礎碎石		RC40、	t=5cm	m ²		0.9							C- 52号単価表
	計												
	1 基当たり												

C- 52号

1㎡当たり

単価表

基礎碎石
RC40、t=5cm

名 称	規 格	単 位	数 量	単 価	金 額	摘 要
基礎碎石	碎石の厚さ:7.5cm以下	㎡	1			
計						

C- 53号		車止めバリカー設置工 門型、取外し式					100本当たり	単価表
名 称	規 格	単 位	数 量	単 価	金 額	摘 要		
普通作業員		人						
車止めポスト	門型、取り外し式、Φ42.7×700×650	本	100					
コンクリート	高炉B、18-8	m ³	3.1				C- 27号単価表	
型枠		m ²	50				C- 28号単価表	
基礎砕石	RC40、t=5cm	m ²	12.5				C- 52号単価表	
諸雑費		式	1					
計								
1本当たり								

C- 54号

1,000m当たり

単価表

区画線工 熔融式(手動) 昼間 豪雪補正無

実線 15cm 制約無,排水性舗装でない,未供用区間

名 称	規 格	単 位	数 量	単 価	金 額	摘 要
区画線設置(熔融式) 昼間	豪雪無 実線15cm 制約無	m	1,000			
トラフィックペイント 熔融型	3種1号 ビーズ15~18 白	kg	570			
ガラスビーズ	0.106~0.850mm	kg	25			
接着用プライマー	区画線用	kg	25			
軽油	1.2号 パトロール給油	L	40			
諸雑費		式	1			
計						
1 m当たり						

使用材料の塗料,ガラスビーズ,プライマーはロス分を含む数量である。
 諸雑費は,プロパノガス,希釈剤等の費用である。

C- 55号

1,000m当たり

単価表

区画線工 熔融式(手動) 昼間 豪雪補正無

矢印・記号・文字15cm換算 制約無,排水性舗装でない,未供用区間

名 称	規 格	単 位	数 量	単 価	金 額	摘 要
区画線設置(熔融式) 昼間	豪雪無 矢印・記号・文字 制約無	m	1,000			
トラフィックペイント 熔融型	3種1号 ビーズ15~18 白	kg	570			
ガラスビーズ	0.106~0.850mm	kg	25			
接着用プライマー	区画線用	kg	25			
軽油	1.2号 パトロール給油	L	100			
諸雑費		式	1			
計						
1 m当たり						

使用材料の塗料,ガラスビーズ,プライマーはロス分を含む数量である。
 諸雑費は,プロパノガス,希釈剤等の費用である。

C- 56号

1,000m当たり

単価表

区画線消去 昼間 豪雪補正無
削取り式 15cm換算 制約無

名 称	規 格	単 位	数 量	単 価	金 額	摘 要
区画線消去 昼間	豪雪無 削取り式 制約無	m	1,000			
軽 油	1.2号 パトロール給油	L	67			
ガソリン	レギュラー, スタンド渡し	L	37			
計						
1 m当たり						

C- 57号		照明灯建柱 W:350kg以下					10基当たり	単価表
名 称	規 格	単 位	数 量	単 価	金 額	摘 要		
電 工		人						
普通作業員		人						
トラックレン(油圧伸縮ジブ型)賃料	4.9 t 吊	日						
スパイラルダクト	Φ500×0.6、亜鉛引き	m	8					
コンクリート	高炉B、18-8	m ³	1.5				C- 27号単価表	
基礎碎石	RC40、t=10cm	m ²	1.9				C- 29号単価表	
諸雑費		式	1					
計								
1 基当たり								

C- 59号		照明器具取付					10台当たり	単価表
名 称	規 格	単 位	数 量	単 価	金 額	摘 要		
電 工		人						
普通作業員		人						
高所作業車運転費	トラック架装リフト・伸縮フレーム・バスケット型	hr	9					
諸雑費		式	1					
計								
1台当たり								

C- 61号

100m当たり

単価表

波付硬質合成樹脂管(FEP)敷設

(構内地中) 50mm以下 敷設条数n=1

名 称	規 格	単 位	数 量	単 価	金 額	摘 要
電 工		人				
計						
1 m当たり						

C- 62号

100m当たり

単価表

管内配線
10mm以下

名 称	規 格	単 位	数 量	単 価	金 額	摘 要
電 工		人				
計						
1 m当たり						

C- 63号

1箇所当たり

単価表

電力ケーブル接続

低圧・8mm2×3C以下

名 称	規 格	単 位	数 量	単 価	金 額	摘 要
電 工		人				
計						

C- 64号

1極当たり

単価表

接地設置

D種接地

名 称	規 格	単 位	数 量	単 価	金 額	摘 要
電 工		人				
普通作業員		人				
計						

C- 65号		ハンドホール設置工					1基当たり	単価表
名 称	規 格	単 位	数 量	単 価	金 額	摘 要		
プレキャスト集水桝	作業区分:据付 製品質量(kg/基):600kgを超え800kg以下 基礎碎石の有無:有り	基	1					
ハンドホール	600×600×900 (鉄蓋付)	個	1					
再生クラッシュラン	RC-40	m3	0.097					
コンクリート	高炉B、18-8	m3	0.048				C- 27号単価表	
計								

C- 66号		道路照明灯撤去 W:350kg以下					10基当たり	単価表
名 称	規 格	単 位	数 量	単 価	金 額	摘 要		
電 工		人						
普通作業員		人						
トラックレン(油圧伸縮ジブ型)賃料	4.9 t 吊	日						
諸雑費		式	1					
計								
1 基当たり								

数量集計表

工事件名：第二清掃処理場等解体撤去工事に伴う環境プラザ進入路等通行止め対策工事

工種	規格	算式				数量	
(土工)							
機械掘削工	バックホウ直接	通路部	86.8	×	0.80	= 69.4	
		スロープ部	18.00	×	1.96	= 35.3	
		地先	(36.5 + 13.0 + 10.5 + 8.0)				
			×	0.12		= 8.2	
		L型	47.7	×	0.38	= 18.1	
		電気	7.0	×	0.50	×	0.60 = 2.1
		計				133.1	133.1 m3
埋め戻し工	RC40						
			47.7	×	(3.54 + 0.02)		169.8 m3
		(駐車場)					
	発生土						
		地先	(22.9 + 13.0 + 10.5 + 8.0)				
			×	0.05		= 2.7	
			(85.6 + 31.3 + 35.1)			×	0.02 = 3.0
		電気	7.00	×	0.5	×	0.6 = 2.1
		計				7.8	7.8 m3
基面整正		(L型A)	0.75	×	20.3	= 15.2	
		(L型B)	0.75	×	47.7	= 35.8	

工 種	規 格	算 式	数 量
		(L型C) 0.75 × 18.6 = 14.0	
		(土留) 0.25 × 17.6 = 4.4	
		計 69.4	69.4 m ²
(取り壊し工)			
舗装版切断工	t=15cmまで	14.8 + 0.25 × 4 × 2 (歩行者通路) (出入口ゲート)	16.8 m
舗装版破碎工	t=15cm以下	歩行者通路 14.8 × 5.3 = 78.4 出入口ゲート 0.25 × 0.25 × 2 = 0.13	
		計 78.53	78.5 m ²
CO構造物取壊工	有筋		1.3 m ³
As塊処分		78.5 × 0.05	3.9 m ³
CO有筋処分			1.3 m ³
舗装切断濁水発生量		0.023 × 0.05 × 16.8	0.02 m ³
既存フェンス撤去工	H=1800		84.6 m

工 種	規 格	算 式	数 量
	H=1200	67.8 m + 2 m	69.8 m
	スクラップ量	84.6 m × 11.8 kg + 69.8 m × 6.5 kg	1,452.0 kg
既存バリカー等撤去			4 基
	スクラップ量	4 × 2.6	10.4 kg
既存樹木伐採	幹周20～30cm	2 (駐車場)	2 本
	幹周30～60cm	3 + 1 + 2 + 1 (スロープ) (通路) (隅切り) (U字溝)	7 本
	幹周60～90cm	1 + 2 (通路) (通路)	3 本
(排水工)			
集水柵改良			3 箇所
グレーチング設置	300×1000、T-14	42.0 ÷ 1.0	42 枚
	300×1000、細目歩道用		3 枚

工 種	規 格	算 式	数 量
(擁壁工)			
L型擁壁	タイプA H=1200	16.1 + 4.2	20.3 m
	タイプB H=1000		47.7 m
	タイプC 平均H=750	14 + 2.3 + 2.3	18.6 m
コンクリート土留	H=300		17.6 m
(舗装工)			
[駐車桟・通路舗装]			
AS表層工	再生密粒・t=5cm	313.2 + 373.4	686.6 m ²
	フィニッシャー	(駐車桟) (通路)	
	再生密粒・t=5cm	7.91	7.91 m ²
	人力	(隅切り)	
路盤工	RC40 t=15cm	686.6 + 7.91	694.5 m ²

工 種	規 格	算 式		数 量	
[歩行者通路舗装]					
透水性AS舗装	AS開粒度 t=4cm	252.3	- 0.34		252.0 m ²
路盤工	RC40 t=10cm	252.3	- 0.34		252.0 m ²
フィルター層	RC10 t=10cm	242.1	- 0.34		241.8 m ²
		※舗装控除 [対象物]			
		車止め	0.25 × 0.25 × 4 本	= 0.25	
		人孔蓋	0.09 × 1 箇所	= 0.09	
		計		0.34	
歩行者用スロープ舗装	Coたたき t=10cm	スロープ	(2.0 + 6.25 + 1.5 + 6.26 + 2.0)		
			× 2.0	= 36.0	
		階段下	2.5 × 4.4	= 11.0	
		階段上	0.2 × 2.0	= 0.40	
		計		47.4	47.4 m ²
路盤工	RC40 t=10cm				47.4 m ²

工 種	規 格	算 式	数 量
(附属施設工)			
階段設置工	6段		1 式
地先境界工	120×120×600	85.6 + 31.3 + 35.1 + 10.5 + 13.0 + 36.5 + 8.0	220.0 m
駐車ブロック	120×180×600	52 + 28	80.0 箇所
横断防止柵設置	h=800・土中建込	79.0 + 30.7 + 34.7 + 7.6	152.0 m
	h=800・Co建込		16.0 m
横断防止柵開口部	チェーン		2.0 箇所
2段手すり柵設置	h=850	2.1 + 15.9 + 2.25 + 2.25	22.5 m
立入り防止フェンス設置	h=1200		16 m
出入口ゲート設置	ロープ式		2 基
	端部		1 基
車止め門型バリカー設置			2 基

工 種	規 格	算 式				数 量	
マンホール切り下げ	1号マンホール					1	箇所
(区画線工)							
実線・セブラ	白、巾15cm	内訳: 駐車桟	前面	65.0	=	65.0	
			側面	(26 + 1) × 4.8	=	129.6	
			前面	35.0	=	35.0	
			側面	(14 + 1) × 4.8	=	72.0	
			背面	35	=	35.0	
		バス	側面	26.0 × 2	=	52.0	
			区割り	3.5 × 3	=	10.5	
		計				399.1	399.1 m
文字・記号・矢印	白、巾15cm換算	内訳: 通路	矢印	2.5 × 4	=	10.0	
		バス	バス専用	29.27 × 2	=	58.5	
		計				68.5	68.5 m
区画線消去	巾15cm換算	内訳: 駐車桟	側面	(18 + 1) × 4.9			
				× 4	=	372.4	372.4 m

工 種	規 格	算 式	数 量
(照明設備工)			
照明灯設置工			1.0 基
配管	FEP30		7.0 m
電線	CV5.5-2C		7.0 m
ハンドホール設置			1.0 基
既存照明灯撤去			1.0 基
電力ケーブル接続			2.0 箇所

面積計算書

路線名: 構内歩行者通路

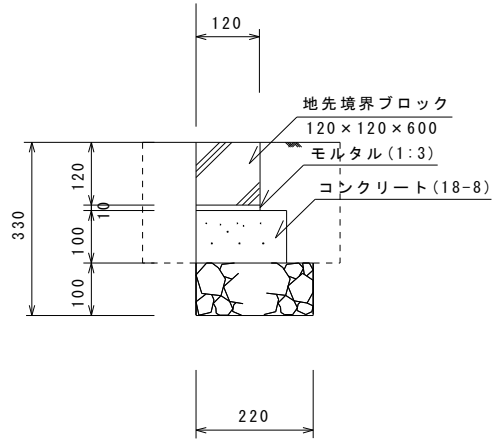
測点	距離	歩行者通路(AS・路盤)			歩行者通路(フィルター層)								
		幅員	平均幅員	面積	幅員	平均幅員	面積	幅員	平均幅員	面積	幅員	平均幅員	面積
No.0	0.00	2.76			2.66								
No.1.	20.00	2.76	2.76	55.2	2.66	2.66	53.2						
No.2	20.00	2.88	2.82	56.4	2.71	2.69	53.8						
No.3	20.00	2.76	2.82	56.4	2.66	2.69	53.8						
No.3+13.15	13.15	2.76	2.76	36.3	2.66	2.66	35.0						
No.4	6.85	2.76	2.76	18.9	2.66	2.66	18.2						
No.4+5.37	5.37	2.76	2.76	14.8	2.66	2.66	14.3						
No.4+6.80	1.43	2.76	2.76	3.9	2.66	2.66	3.8						
通路(B)	3.75	2.76		10.4	2.66		10.0						
合計	90.55			252.3			242.1			0.0			

コンクリート二次製品(有筋)取り壊し計算書

※単位体積重量＝ 2,500 kg/m3

製品名	規格		単位重量 (kg/個数)	取り壊し規模		取り壊し質量	備考
				延長	個数		
駐車ブロック	駐車 110×185	600	22	0.0m	36.0個	0.32m3	
マンホール	片斜 600×900×600	0	460	0.0m	1.0個	0.18m3	
		0	0				
		0	0				
		0	0				
		0	0				
		0	0				
集水柵縁塊			108	0.0m	1.0個	0.04m3	
フェンス基礎ブロック	180×180×450		25	84.6m	42.0個	0.42m3	
	180×180×450		25	67.8m	34.0個	0.34m3	
	180×180×450		25	4.0m	2.0個	0.02m3	
コンクリート二次製品(有筋)取り壊し数量 合計						1.3m3	

地先境界工土工

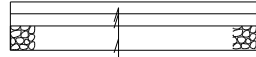


材料表

1m当たり

名称	規格寸法	単位	計算式	数量
掘削	機械土工	m ³	0.12 × 1.0	0.12
埋戻し	発生土	m ³	(0.023 + 0.030) × 1.0	0.05

コンクリート舗装工



コンクリート (180-8) t=10cm

ワイヤーメッシュ (Φ6-150×150)

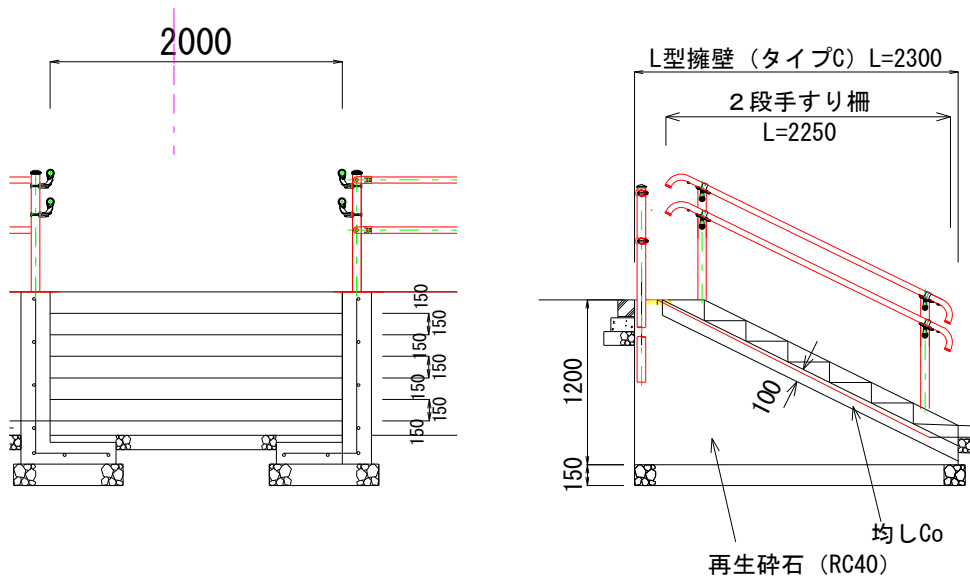
路盤 (RC40) t=10cm

材料表

100m²当り

名称	規格寸法	単位	計算式	数量
コンクリート	18-8	m ³	100 × 0.10	10.0
ワイヤーメッシュ	150×150	kg	100 × 3.11	311.0

階段設置工



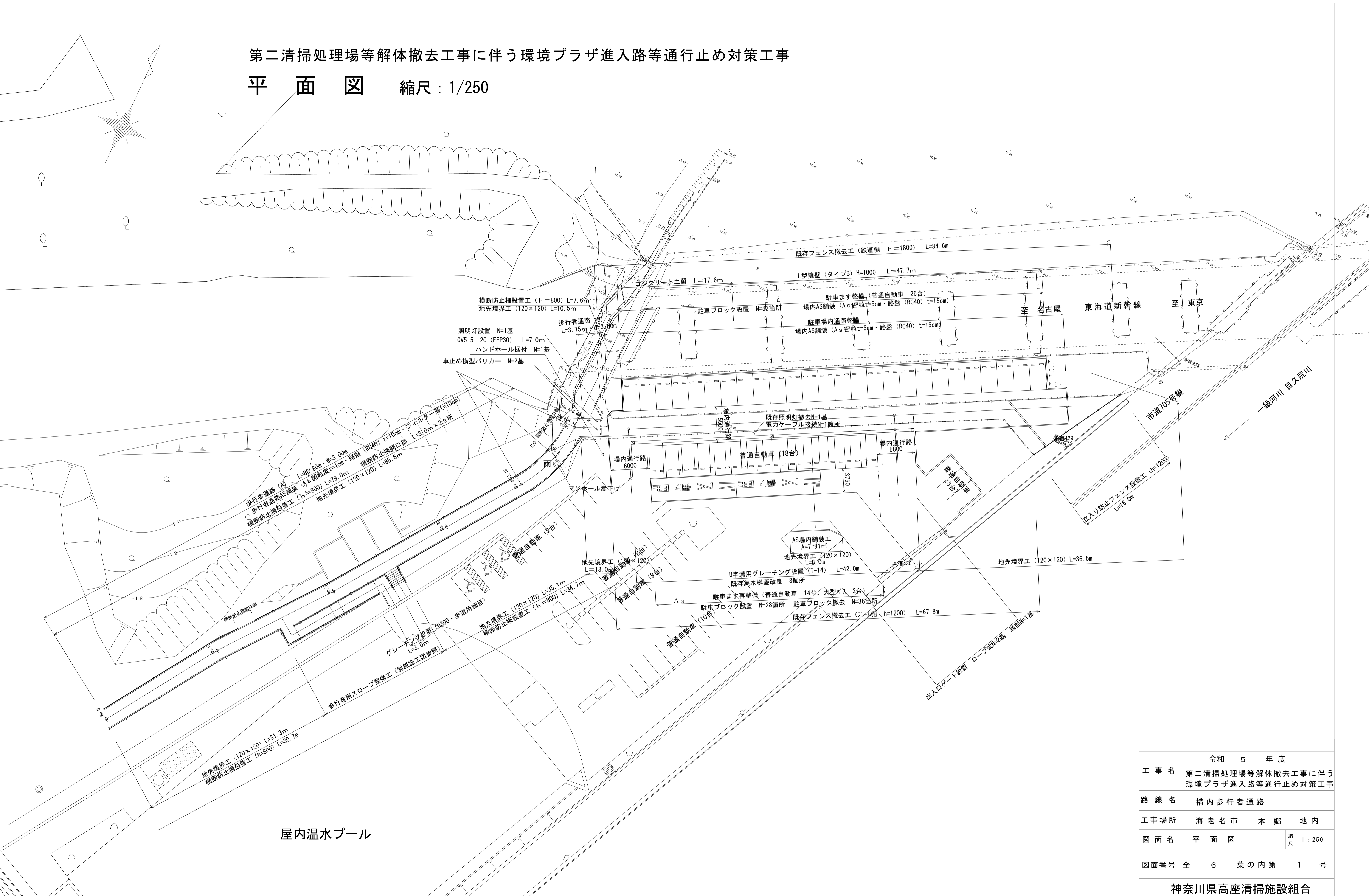
材料表

1式

名称	規格寸法	単位	計算式	数量
コンクリート	18-8			
階段		m ³	$0.3 \times 0.15 \div 2 \times 2.0 \times 6$	0.27
均しCo		m ³	$2.4 \times 2.0 \times 0.1$	0.48
型 枠	小型	m ²	$2.0 \times 0.15 \times 6$	1.80
再生碎石	RC40	m ³	1.4×2.0	2.80

第二清掃処理場等解体撤去工事に伴う環境プラザ進入路等通行止め対策工事

平面図 縮尺：1/250

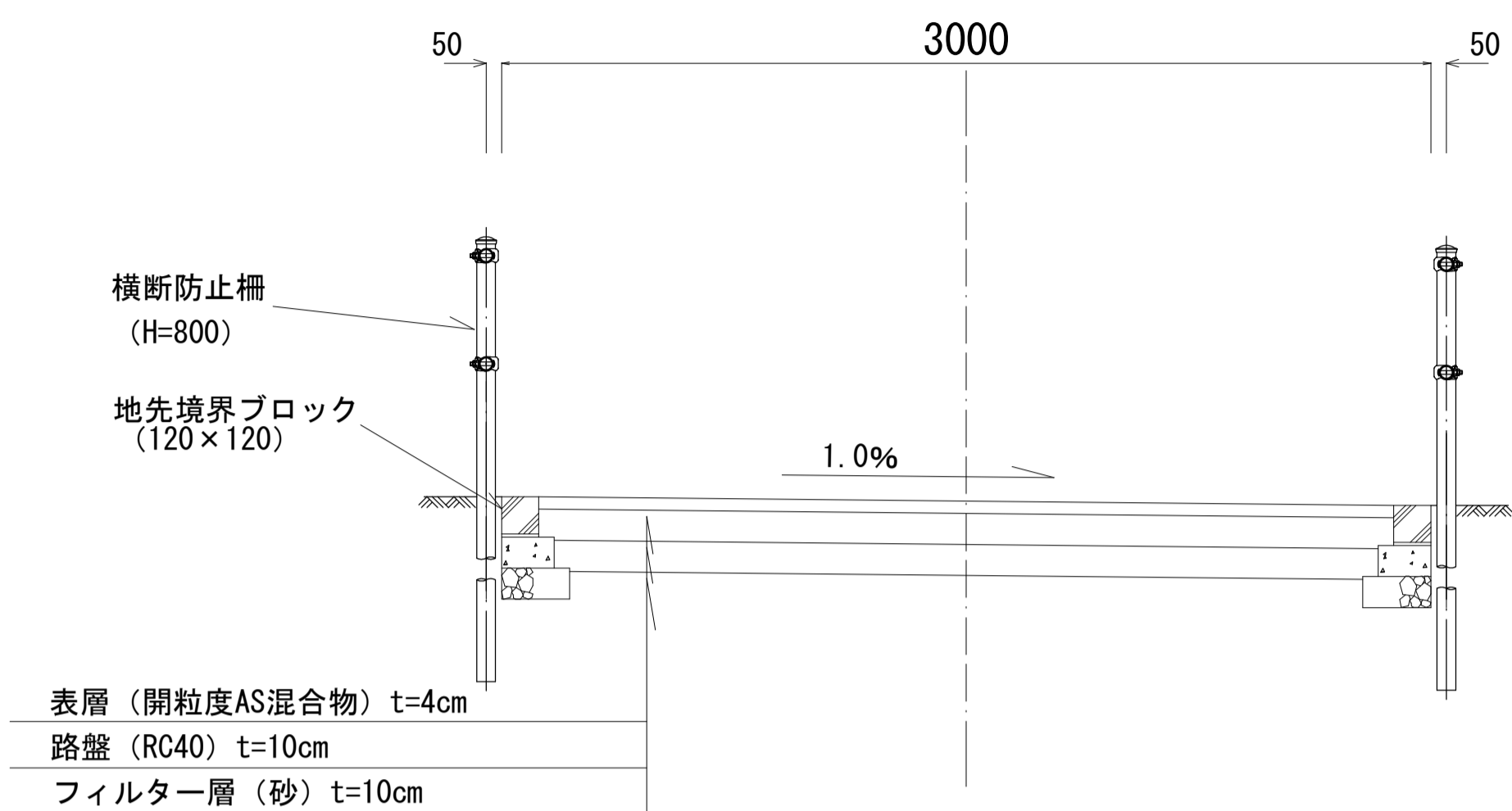


工事名	令和5年度 第二清掃処理場等解体撤去工事に伴う 環境プラザ進入路等通行止め対策工事	
路線名	構内歩行者通路	
工事場所	海老名市 本郷 地内	
図面名	平面図	縮尺 1:250
図面番号	全 6 葉の内第 1 号	
神奈川県高座清掃施設組合		

機場
3台

歩行者通路標準断面図

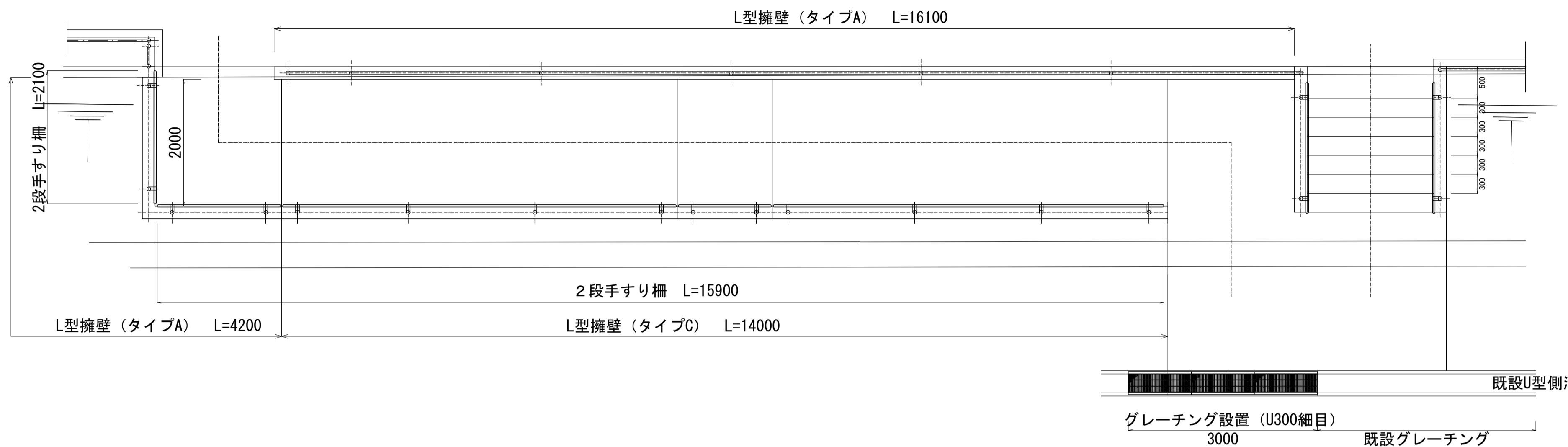
縮尺 1/20



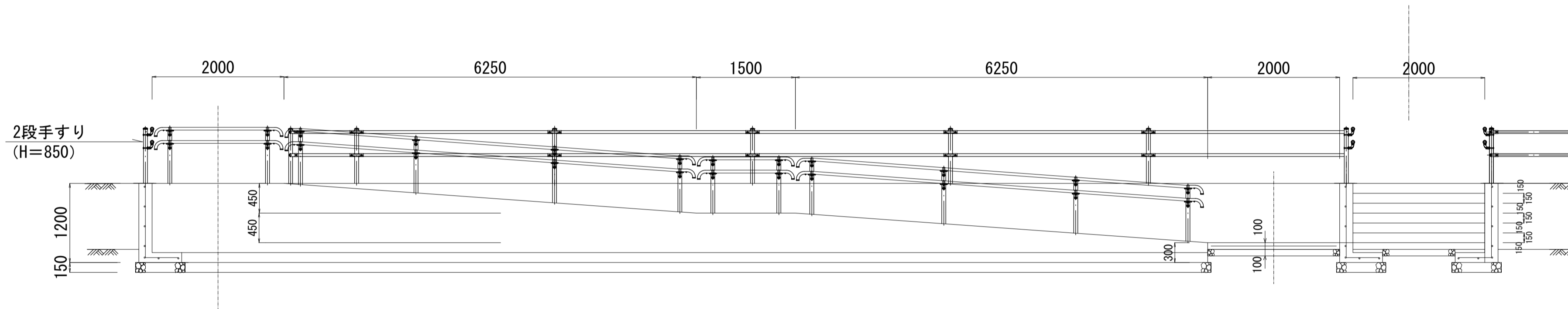
歩行者用スロープ整備工 標準施工図

縮尺 1/50

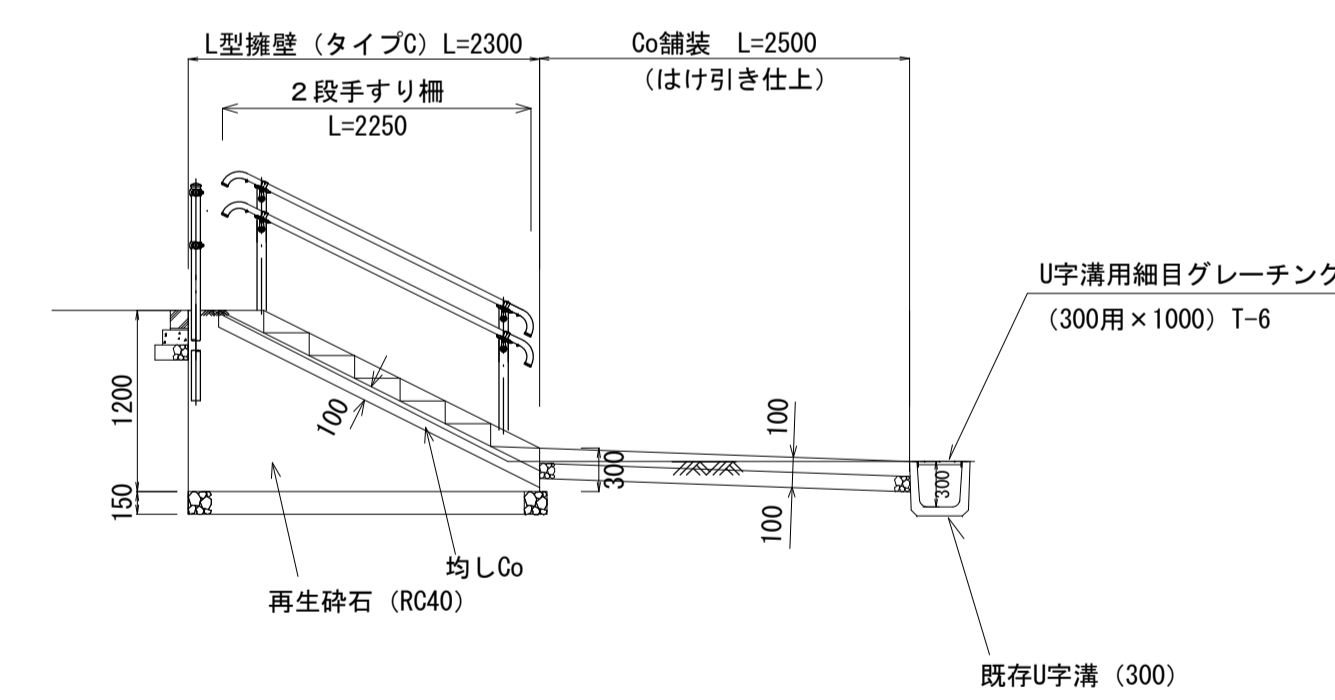
平面図



縦断面図 (スロープ部)

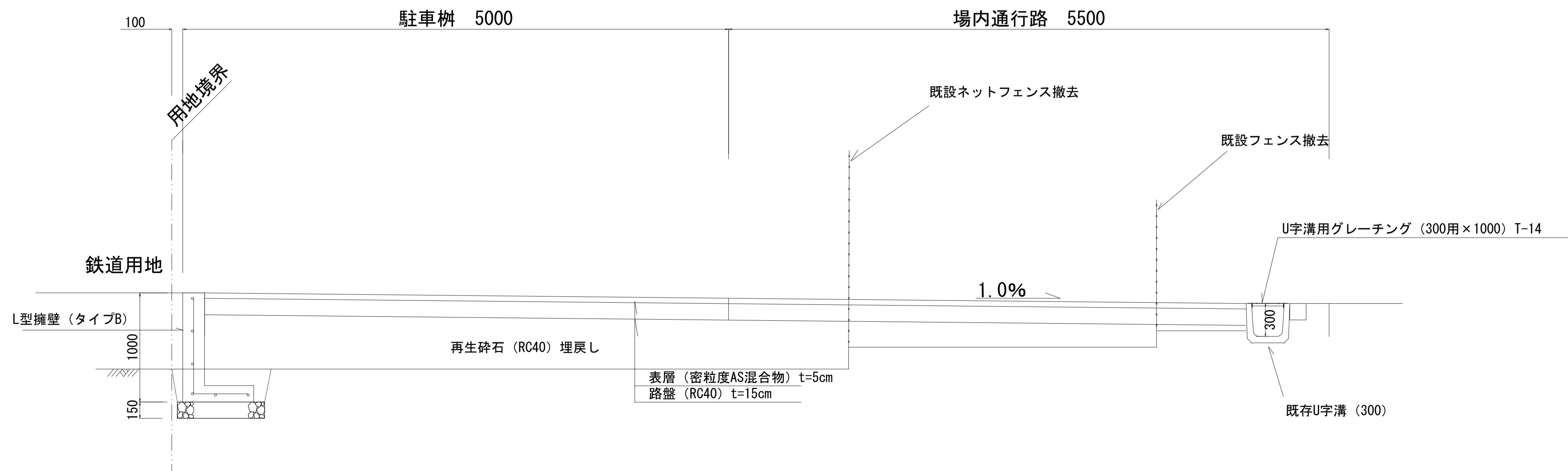


縦断面図 (階段部)



駐車場拡幅標準施工図

縮尺 1/25

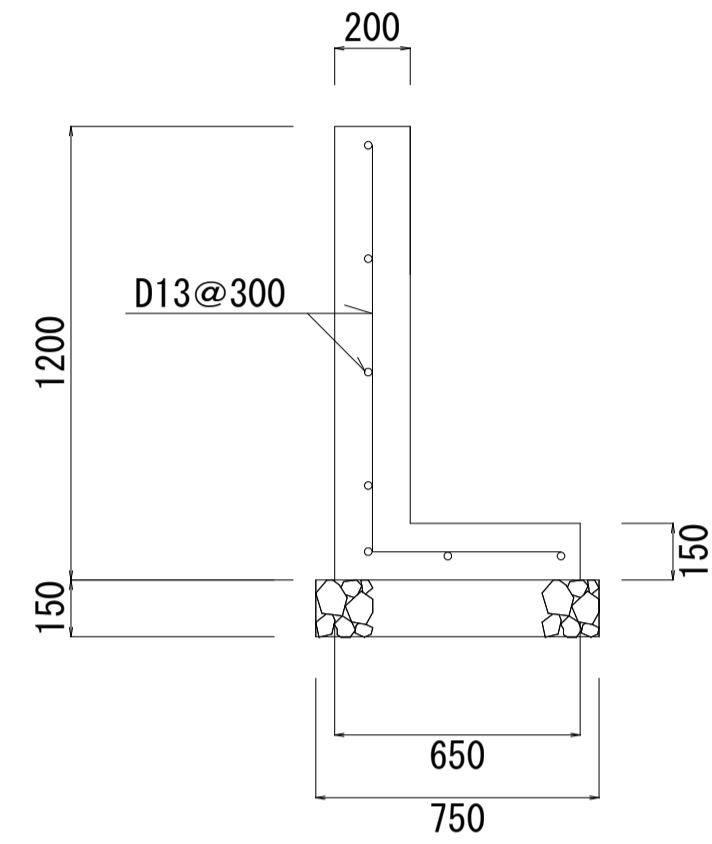


工事名	令和5年度 第二清掃処理場等解体撤去工事に伴う 環境プラザ進入路等通行止め対策工事
路線名	敷地内歩行者通路
工事場所	海老名市 本郷 地内
図面名	標準施工 (縦横断面) 図
図面番号	全 6 葉の内第 2 号
神奈川県高座清掃施設組合	

構造図 (1)

L型擁壁 S=1:20

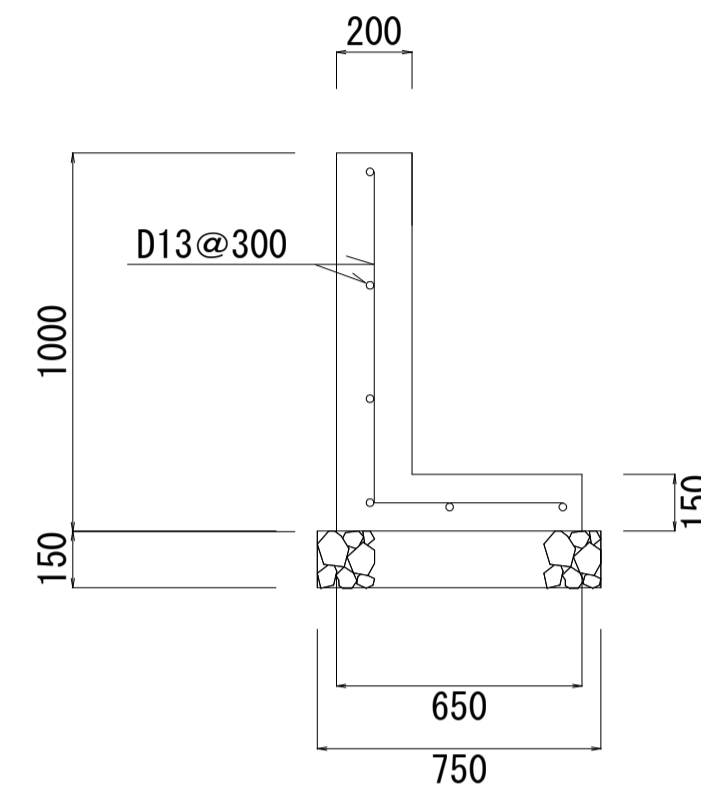
タイプA (H=1200)



タイプA (H=1200) (10m当たり)

名称	規格・寸法	数量	単位	摘要
コンクリート	24-8	3.1	m ³	
型枠		24.0	m ²	
鉄筋	D13	122.5	kg	
目地材		0.31	m ²	目地幅 5mm
砕石基礎	RC40	7.5	m ³	
水抜き管	φ50VP	0.4	m	
吸出防止材		0.02	m ²	0.1×0.1×2

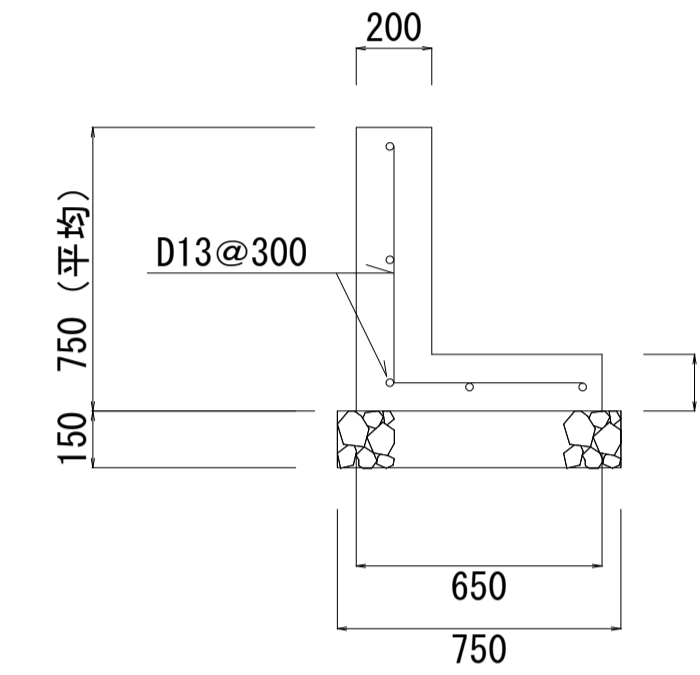
タイプB (H=1000)



タイプB (H=1000) (10m当たり)

名称	規格・寸法	数量	単位	摘要
コンクリート	24-8	2.7	m ³	
型枠		20.0	m ²	
鉄筋	D13	107.3	kg	
目地材		0.27	m ²	目地幅 5mm
砕石基礎	RC40	7.5	m ³	
水抜き管	φ50VP	0.4	m	
吸出防止材		0.02	m ²	0.1×0.1×2

タイプC (スロープ・階段 平均H=750)

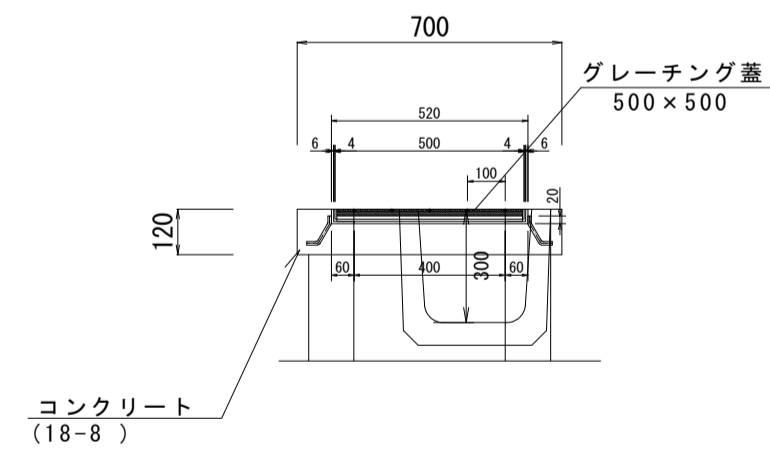


タイプC (平均H=750) (10m当たり)

名称	規格・寸法	数量	単位	摘要
コンクリート	24-8	2.2	m ³	
型枠		15.0	m ²	
鉄筋	D13	69.3	kg	
目地材		0.22	m ²	目地幅 5mm
砕石基礎	RC40	7.5	m ³	
水抜き管	φ50VP	0.4	m	
吸出防止材		0.02	m ²	0.1×0.1×2

集水柵改良 S=1:20

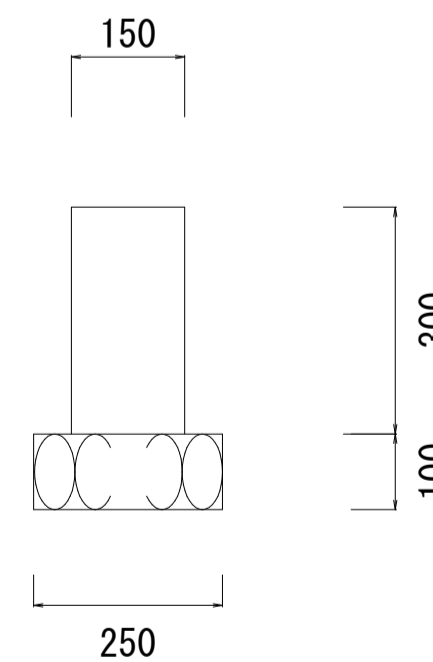
断面図



集水柵改良 (1箇所当たり)

名称	規格・寸法	数量	単位	摘要
柵蓋グレーチング	500×500	1.0	組	T-14、受枠共
コンクリート	18-8	0.035	m ³	
型枠		0.47	m ²	
コンクリート取り壊し	鉄筋Co	108.0	kg	63+45

コンクリート土留 S=1:10



コンクリート土留 (10m当たり)

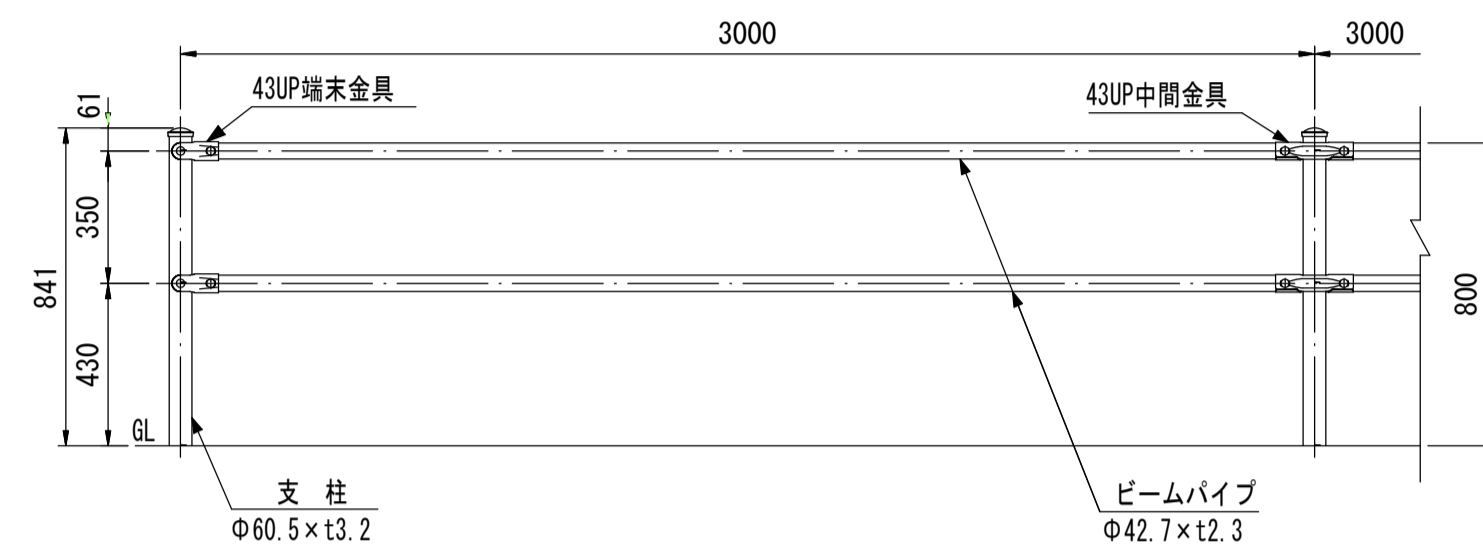
名称	規格・寸法	数量	単位	摘要
コンクリート	18-8	0.45	m ³	
型枠		6.0	m ²	
目地材		0.045	m ²	
砕石基礎	RC40	0.25	m ³	面積2.5㎡

工事名	令和5年度 第二清掃処理場等解体撤去工事に伴う 環境プラザ進入路等通行止め対策工事		
路線名	構内歩行者通路		
工事場所	海老名市 本郷 地内		
図面名	構造図 (1)	縮尺	図示
図面番号	全 6 葉の内第 3 号		
神奈川県高座清掃施設組合			

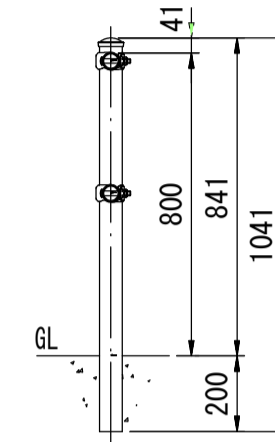
構造図 (2)

横断防止柵 S=1:20

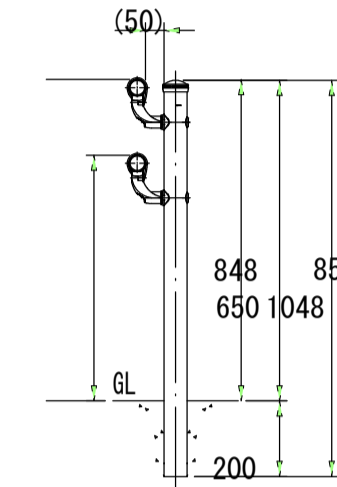
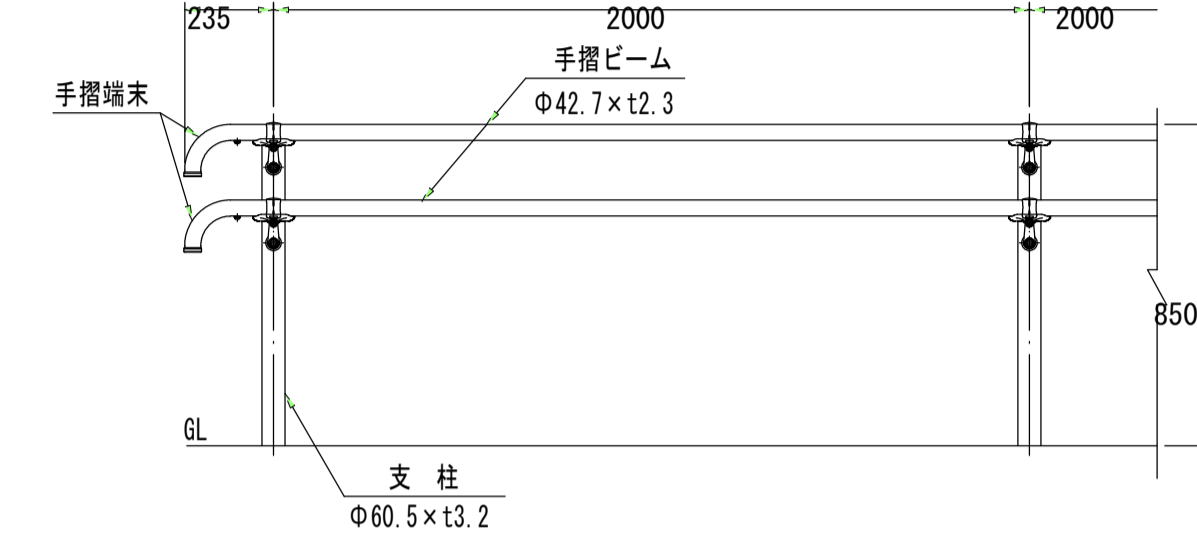
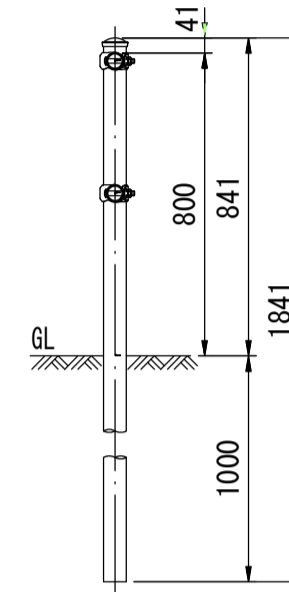
2段手すり柵 S=1:20



Co擁壁建て込み



土中建て込み



【 部材一覧表 (参考) 】

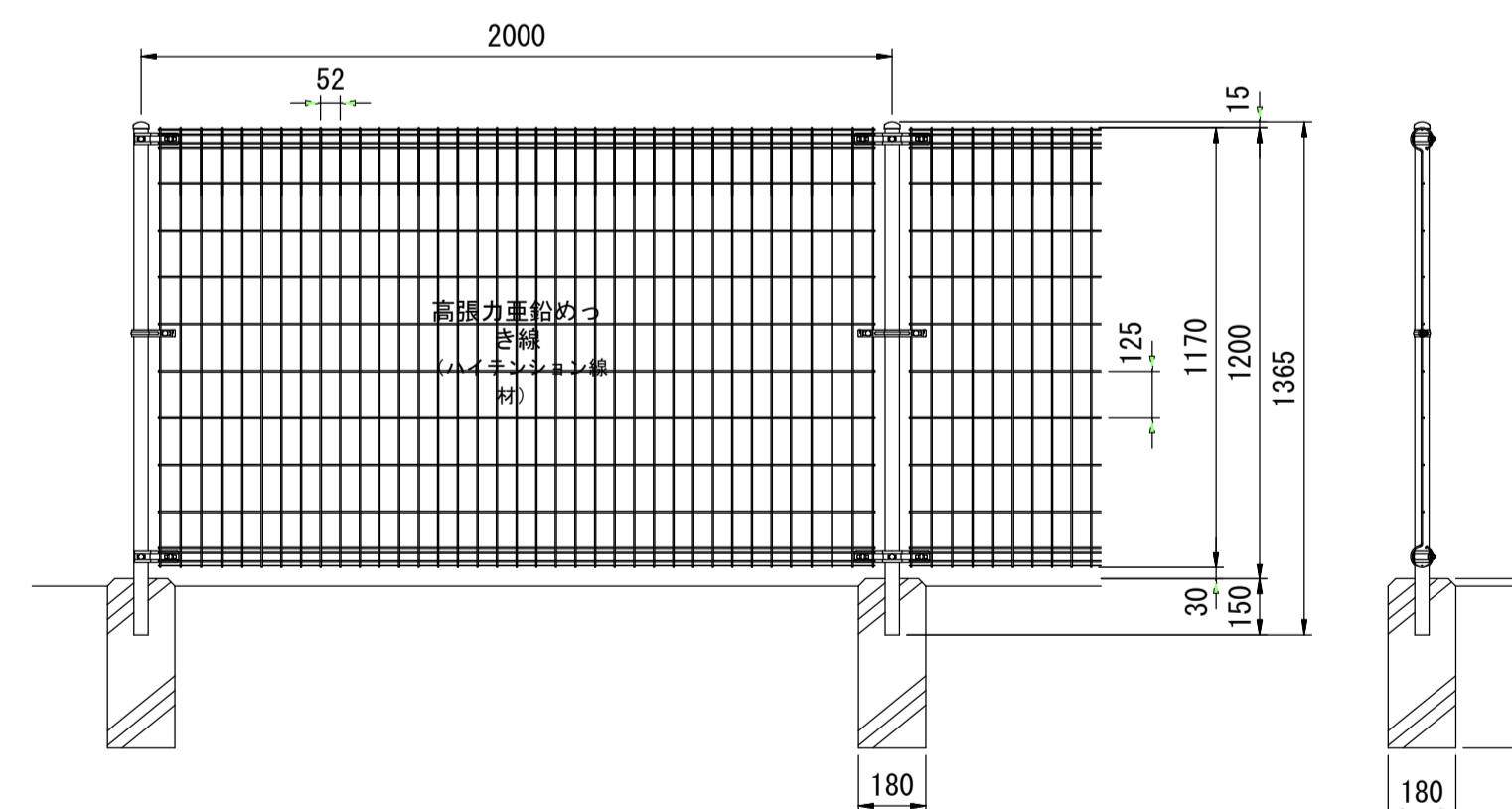
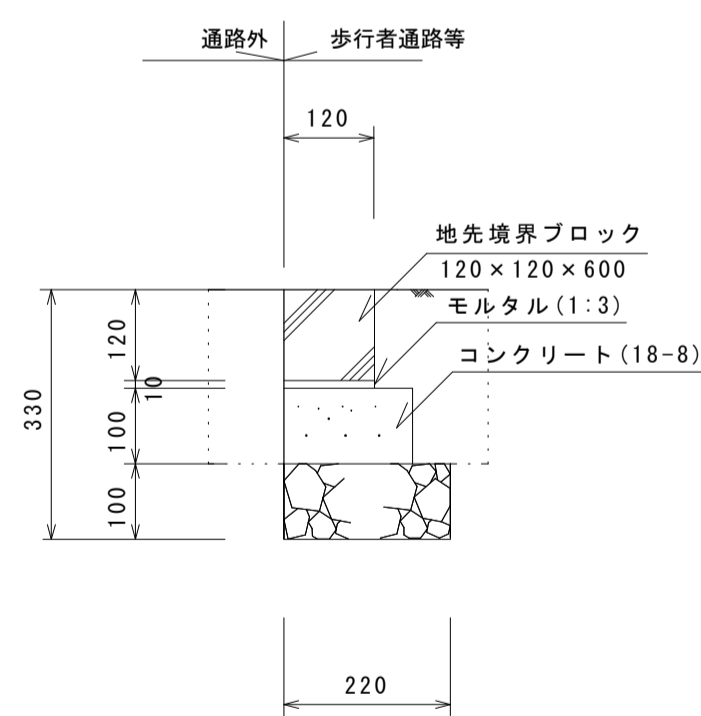
品名	材質	摘要
支柱	STK400	亜鉛めっき+静電粉体塗装
ビームパイプ	STK400	亜鉛めっき+静電粉体塗装
43UP中間金具	SGH400	亜鉛めっき+静電粉体塗装
43UP端末金具	SGH400	亜鉛めっき+静電粉体塗装
角根ボルト	4.6相当	溶融亜鉛めっき M12×65
角根ボルト	4.6相当	溶融亜鉛めっき M12×82
VERSECKキャップ	PE	着色樹脂
ナットアンカー		溶融亜鉛めっき M12
取付ボルト	4.6相当	溶融亜鉛めっき M12×30

【 部材一覧表 (参考) 】

品名	材質	摘要
支柱	STK400	亜鉛めっき+静電粉体塗装
手摺ビーム	STK400	亜鉛めっき+静電粉体塗装
頭部キャップ	PE	着色樹脂
反射体	ガラスビーズ	ベース 黒・反射体 黄
手摺端末	STK400	亜鉛めっき+静電粉体塗装
手摺受金具	アルミ合金	塗付塗装
インナージョイント	SGH400相当	高耐食溶融めっき鋼板
端末インナージョイント	SGH400相当	高耐食溶融めっき鋼板
手摺ジョイントカバー	PC	ポリカーボネート
六角穴付ボルト	SUS	M8×25
六角穴付ボルト	SUS	M8×25+ナット
六角穴付ボタンボルト	SUS	M8×20
六角穴付皿ボルト	SUS	M10×115 + 袋ナット
化粧ワッシャー	SUS	
ナットアンカー		溶融亜鉛めっき M12
取付ボルト	4.6相当	溶融亜鉛めっき M12×30

地先境界ブロック S=1:10

立入り防止フェンス設置工 S=1:20



【 部材一覧表 (参考) 】

部番	部材名	形格 (mm)	材質	摘要
1	支柱 #1200	φ38.1 x t1.6	STK 400	静電粉体塗装 (下地 亜鉛めっき+アルミ・マグネシウム合金めっき)
2	支柱キャップ	t1.6	SPCC・K27	
3	本体 #1200	φ3.6	亜鉛めっき鉄線	流動浸漬塗装 (下地亜鉛めっき)
4	固定金具	t1.6	SGH・Z27	静電粉体塗装 (下地亜鉛めっき)
5	固定金具端末用			
6	押入金具			
7	中間金具			
8	中間金具端末用			
9	角根ボルト	M8×51	4.6相当	溶融亜鉛めっき
10		M8×20		
11		M8×15		
12	平座金	呼び径8	SPCC	
13	六角節リナット	M8	4.6相当	

地先境界ブロック

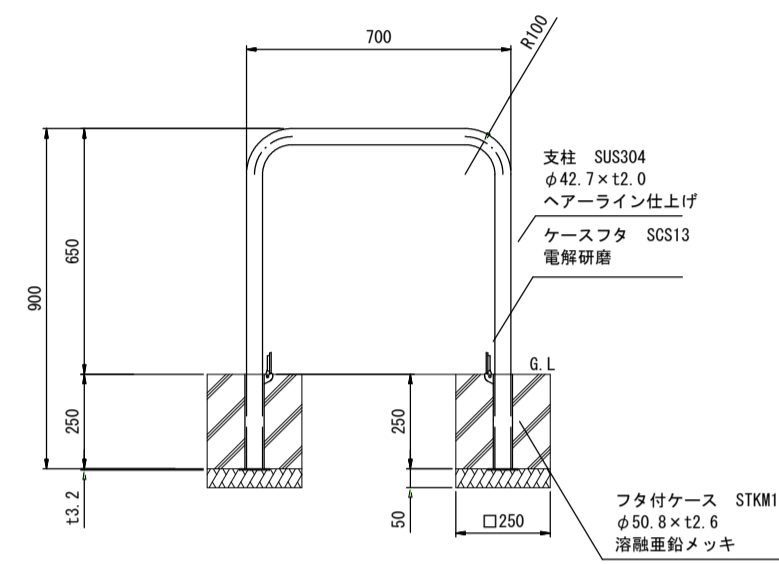
(10m当たり)

名称	規格・寸法	数量	単位	摘要
地先境界ブロック	120×120×600	16.5	個	JIS A 5307
コンクリート	18-8	0.2	m3	
型枠		2.0	m2	
敷モルタル	1:3	0.02	m3	
目地モルタル	1:3	0.002	m3	目地幅 5mm
砕石基礎	RC40	2.2	m ³	

令和 5 年度	
工事名	第二清掃処理場等解体撤去工事に伴う環境プラザ進入路等通行止め対策工事
路線名	構内歩行者通路
工事場所	海老名市 本郷 地内
図面名	構造図 (2) 縮尺 1/20
図面番号	全 6 葉の内第 4 号
神奈川県高座清掃施設組合	

構造図 (3)

車止め門型バリカー S=1:20

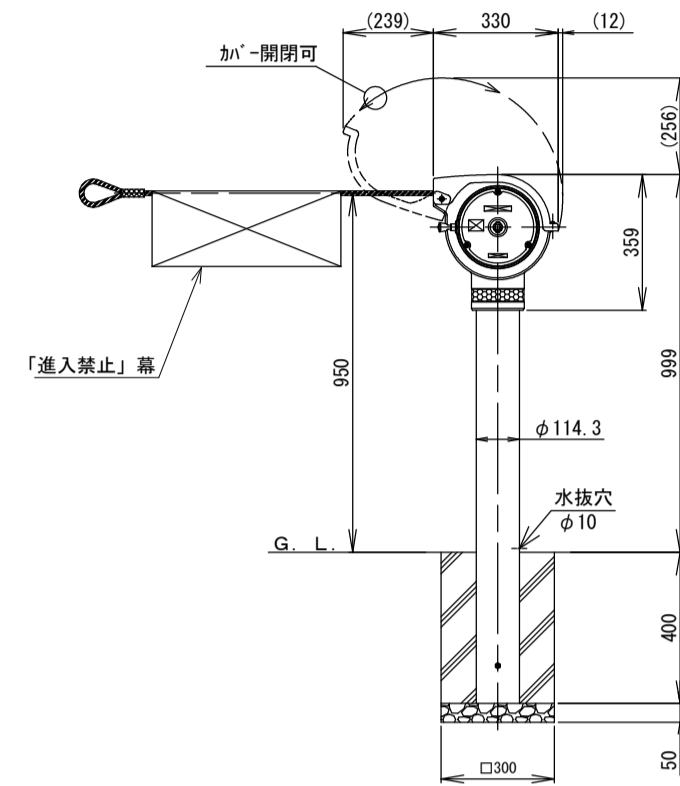


門型バリカー (1基当たり)

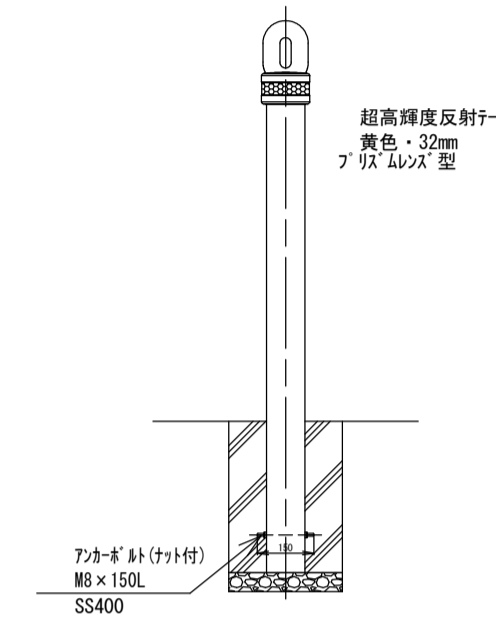
名称	規格・寸法	数量	単位	摘要
門型バリカー	700×650	1.0	組	取外し式、ステンレス製
コンクリート	18-8	0.031	m ³	
型枠		0.50	m ²	
砕石基礎	RC40	0.063	m ³	面積0.125㎡

プール出入りロゲート S=1:20

ロープ式ゲート



ロープ式ゲート端部



バリカー基礎 (10基当たり)

名称	規格・寸法	数量	単位	摘要
コンクリート	18-8	0.03	m ³	
型枠		3.0	m ²	
砕石基礎	RC40	0.05	m ³	面積0.09㎡

歩行者通路AS舗装 S=1:20



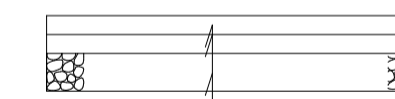
表層 (開粒度AS混合物) t=4cm
 路盤 (RC40) t=10cm
 フィルター層 (砂) t=10cm

場内AS舗装 S=1:20



表層 (密粒度AS混合物) t=5cm
 路盤 (RC40) t=15cm

歩行者用スロープ舗装 S=1:10



コンクリート (24-8) t=10cm
 ワイヤーマッシュ (Φ6-150×150・3.11kg/m²)
 路盤 (RC40) t=10cm

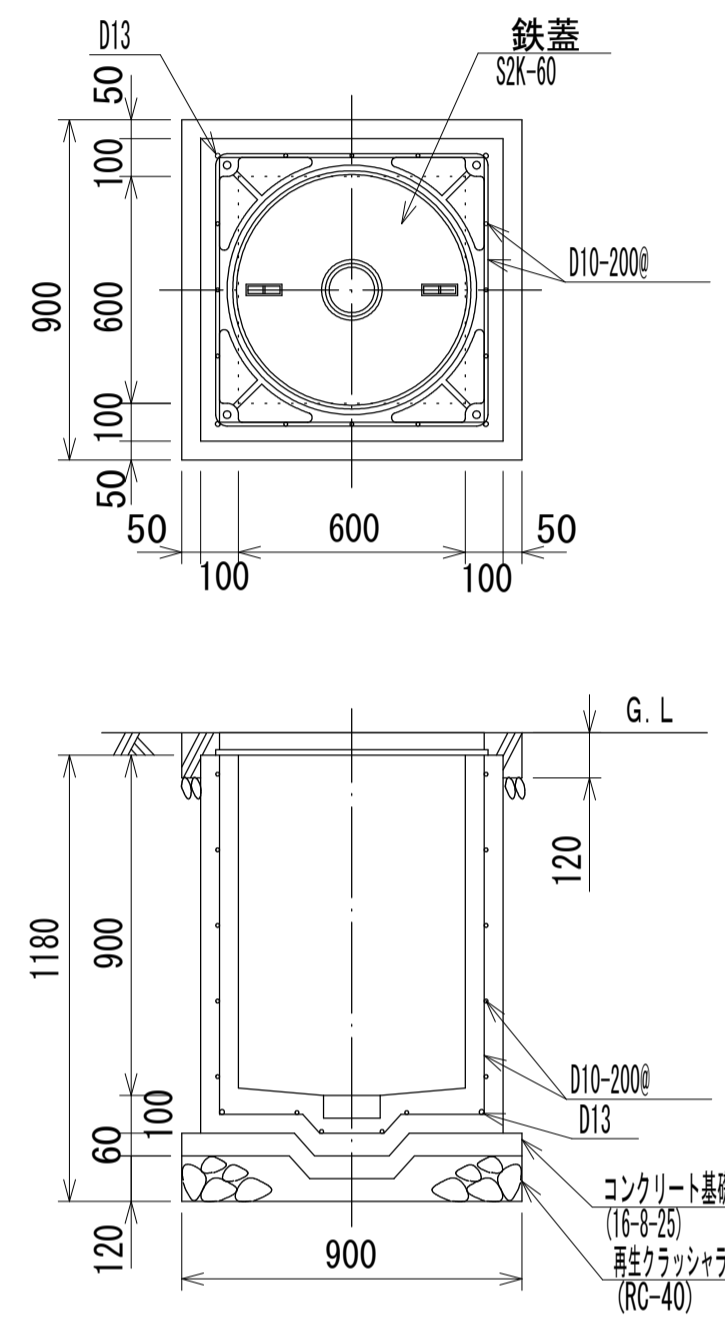
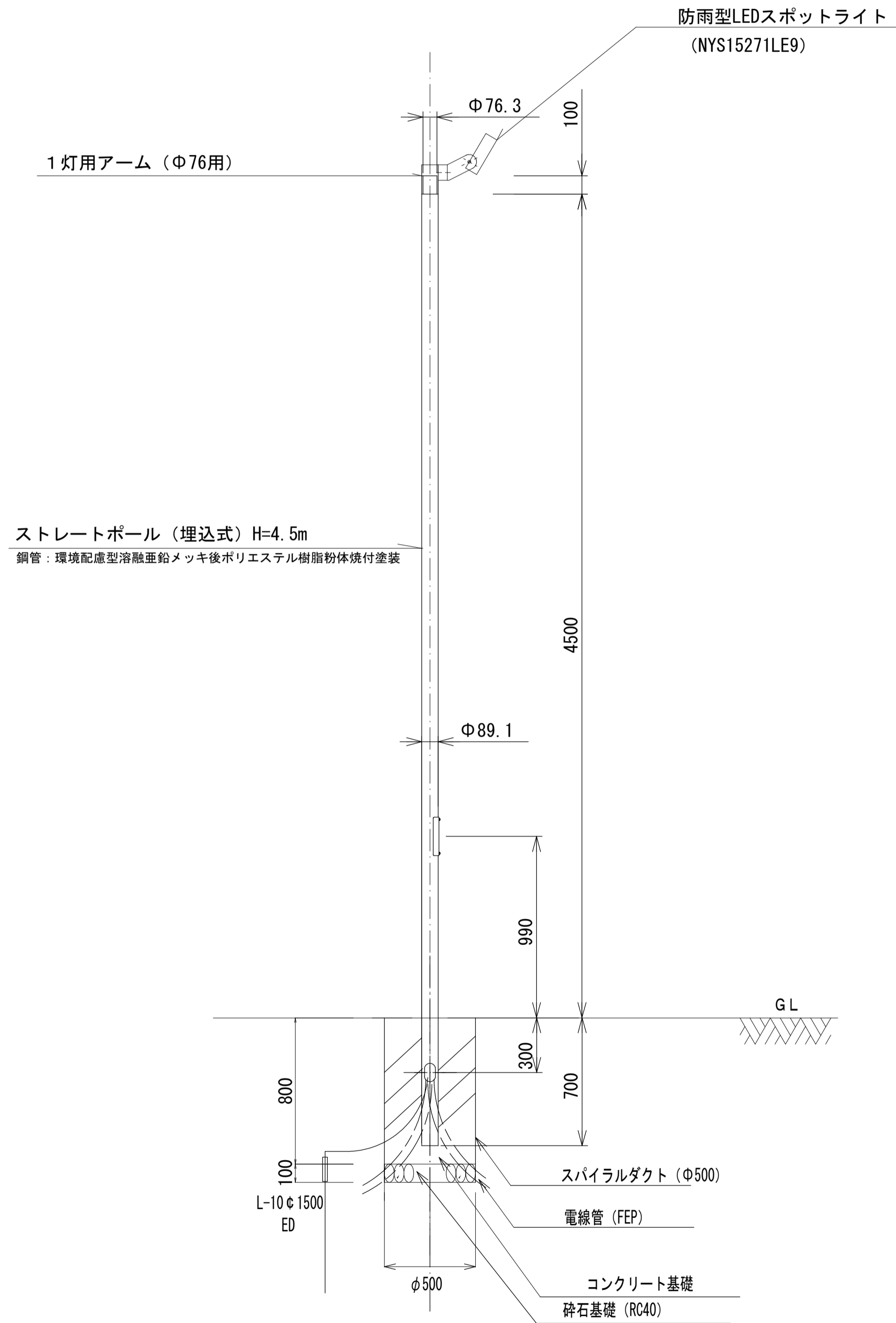
工事名	令和 5 年度 第二清掃処理場等解体撤去工事に伴う 環境プラザ進入路等通行止め対策工事		
路線名	構内歩行者通路		
工事場所	海老名市 本郷 地内		
図面名	構造図 (3)	縮尺	図示
図面番号	全 6 葉の内第 5 号		
神奈川県高座清掃施設組合			

構造図 (4)

照明灯設置 S=1:20

ハンドホール据付 S=1:20

埋設配管断面図 S=1:20



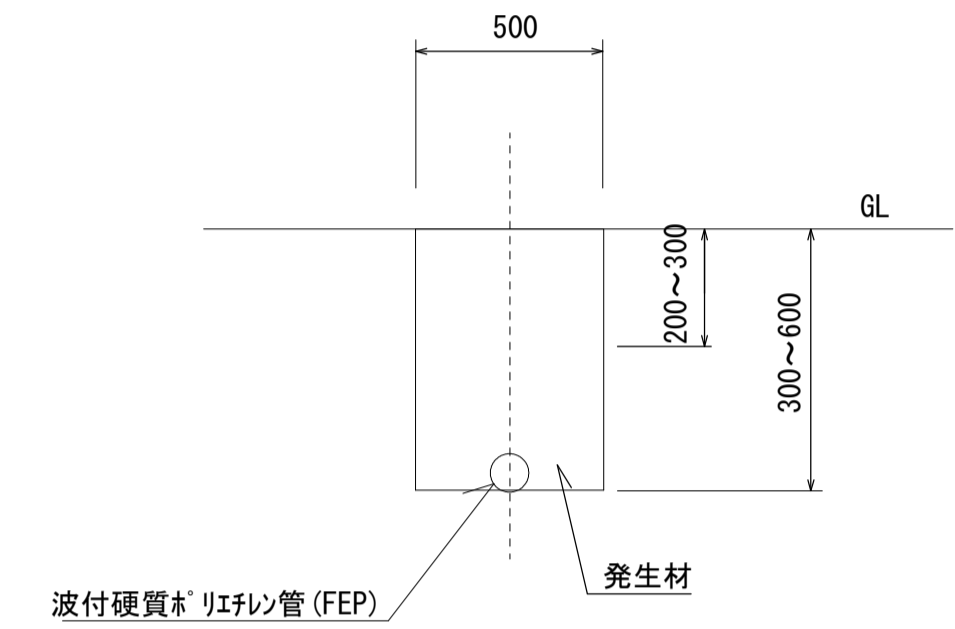
ハンドホール据付 (1基当たり)

名称	規格・寸法	数量	単位	摘要
コンクリート	18-8	0.048	m ³	
砕石		0.22	m ²	
砕石基礎	RC40	0.097	m ³	
ハンドホール	H1-9型	1	個	

照明灯設置 (1基当たり)

名称	規格・寸法	数量	単位	摘要
LEDスポットライト	昼白色 (5000K)	1	個	ミディアムグレーメタリック
取付金具 (1灯用アーム)	Φ76用	1	個	ミディアムグレーメタリック
ストレートポール		1	本	ミディアムグレーメタリック
自動点滅器		1	個	
ジョイントボックス		1	個	
接地線	1V5.5□	1	m	
接地棒	L-10φ1500	1	本	
スパイラルダクト	Φ500	0.8	m	
コンクリート	180-8	0.15	m ³	
砕石基礎	RC40	0.024	m ³	面積 0.19㎡

掘削断面図 GL-300~-600



※ 路壁のある箇所は、発生材 (RC-40) を利用して路壁を復元する。
植栽の客土内となる箇所は、客土により埋め戻しをする。

工事名	令和 5 年度 第二清掃処理場等解体撤去工事に伴う 環境プラザ進入路等通行止め対策工事		
路線名	構内歩行者通路		
工事場所	海老名市 本郷 地内		
図面名	構造図 (4)	縮尺	図示
図面番号	全 6 葉の内第 6 号		
神奈川県高座清掃施設組合			

契約番号	1
------	---



令和5年5月15日

工事費積算内訳書

高座清掃施設組合
組合長 内野 優 殿

件名	第二清掃処理場等解体撤去工事に伴う環境プラザ進入路等 通行止め対策工事
----	--

住 所
商号又は名称
代表者職氏名

印

本 工 事 内 訳 書

工事区分	工 種	種 別	細 別	単 位	数 量	単 価	金 額	摘 要
本工事費	公園工事							
		土工		式	1			A- 1号内訳書
		取り壊し工		式	1			A- 2号内訳書
		排水工		式	1			A- 3号内訳書
		擁壁工		式	1			A- 4号内訳書
		舗装工		式	1			A- 5号内訳書
		附属施設工		式	1			A- 6号内訳書
		区画線工		式	1			A- 7号内訳書
		照明設備工		式	1			A- 8号内訳書
	直接工事費計							
	共通仮設費計							
		安全費		式	1			A- 9号内訳書
		共通仮設費		式	1			

