

令和 6 年度 一般廃棄物処理実施計画

令和 6 年 3 月 18 日

神奈川県知事殿

高座清掃施設組合長

次のとおり令和 6 年度の一般廃棄物処理実施計画(ごみ関係)を作成しましたので報告します。

1 総括事項

廃棄物の処理及び清掃に関する条例関係	条例名	高座清掃施設組合廃棄物処理に関する条例					公 布 日	平成30年12月18日	施 行 日	平成31年4月1日				
						公 布 (予 定) 日		施 行 (予 定) 日						
行政区域面積・人口	面積	66.30 km ²		人 口	総人口(令和5年10月1日現在) 355,174 人									
市町村と組合の関係	1. し尿、塵芥処理施設の設置及び管理運営に関すること。 2. 本郷老人福祉センターの設置及び管理運営に関すること。 3. 塵芥処理施設の余熱を利用した屋内温水プールの設置及び管理運営に関すること。 4. し尿、塵芥処理施設の周辺地域の環境保全に資する都市公園の設置及び管理運営に関すること。 以上の事務を共同処理する。													
全排出量		混 合 可 燃 不 燃 資 源 粗 大 特 別 管 理 乾 電 池 小 計 直 接 搬 入 計 画 収 集 自 家 全 排 出 量	ご み	ご み	ご み	ご み	ご み	ご み	一 般 廃 棄 物		ご み	総 量	処 理 量	
	家庭系	0	46,628	969	0	1,295	0	91	48,983	7	48,990	0	48,990	
	事業系	0	17,523	0	0	0	0	0	17,523	0	17,523	0	17,523	
	計	0	64,151	969	0	1,295	0	91	66,506	7	66,513	0	66,513	

3 許可業者処理量等

許 可 (法 7 条) 市町村・組合が中間・最終処理しないもの	区 域							業 者 数	社
	収 集 方 法				収 集 回 数				
	処 理 の 状 況	焼 却 t/年	直 接 埋 立 t/年	資 源 化 t/年	保 管 t/年	組 合 へ 搬 出 t/年	他 へ 搬 出 (搬 出 先) t/年	収 集 量 t/年	

4 処理施設稼働計画

処 理 施 設	ご み 処 理 施 設	No.	施 設 の 名 称	所 在 地	処 理 方 式	公 称 能 力	年 間 稼 働 日 数	年 間 処 理 量	※ 処 理 効 率	年 間 残 渣 量	残 渣 の 処 分 方 法	付 帯 設 備
		1	じん芥処理施設	海老名市本郷1番地の1	ストーカ炉・全連	122.5 t/日	326 日	33,131 t/年	83.0%	4,150 t/年	資源化	
2	じん芥処理施設	海老名市本郷1番地の1	ストーカ炉・全連	122.5 t/日	326 日	33,131 t/年	83.0%	4,150 t/年	資源化			
3												
4												
合 計						245 t/日	-	66,262 t/年	-	8,300 t/年		
施 設	廃棄物運搬中継 ・中間処理施設	No.	施 設 の 名 称	所 在 地	処 理 方 式	公 称 能 力	年 間 稼 働 日 数	年 間 処 理 量	※ 処 理 効 率	備 考 (搬 出 先 等)		
		1										
2												
3												
合 計												

処 施	マテリアルリサイクル 施設	No.	施設 の 名 称	所 在 地	処理方式	公 称 能 力	年間稼働日数	年間処理量	※処理効率	破碎後の処分方法	備 考	
		1	マテリアルリサイクル施設	海老名市本郷1番地の1	破碎	14 t/5h	125 日	953 t/年	54.5%	資源化		
		合 計					14 t/日	125 日	953 t/年	54.5%		
理 施	廃棄物再生 利用施設	No.	施設 の 名 称	所 在 地	処理方式	公 称 能 力	年間稼働日数	年間処理量	※処理効率	破碎・圧縮後の処分方法	備 考	
		1	メルテック(株)	栃木県小山市	熔融・固化	150t/日	日	t/年				
		2	中部リサイクル(株)	愛知県名古屋市	熔融・固化	81.5t/日						
		3	ツネインカムテックス(株)	埼玉県寄居町	焼成・造粒	316.52t/日						
		4	野村興産(株)	北海道北見市	ばい焼、焼却	100.8t/日						
		5	野村興産(株)	北海道北見市	破碎、選別	40.3t/日					ばい焼、焼却 38.78t/日	
		6	リバー(株)	神奈川県藤沢市	金属くずの再生							
合 計												
設	最終処分場	No.	施設 の 名 称	所 在 地	埋 立 物	全体容量	残余容量	年間処分量		覆 土 量	総埋立量	埋立終了年月
					可・不・残・他	m3	m3	重 量	体 積	m3	m3	年 月
					可・不・残・他							
					可・不・残・他							
					可・不・残・他							
					可・不・残・他							
					可・不・残・他							
合 計												

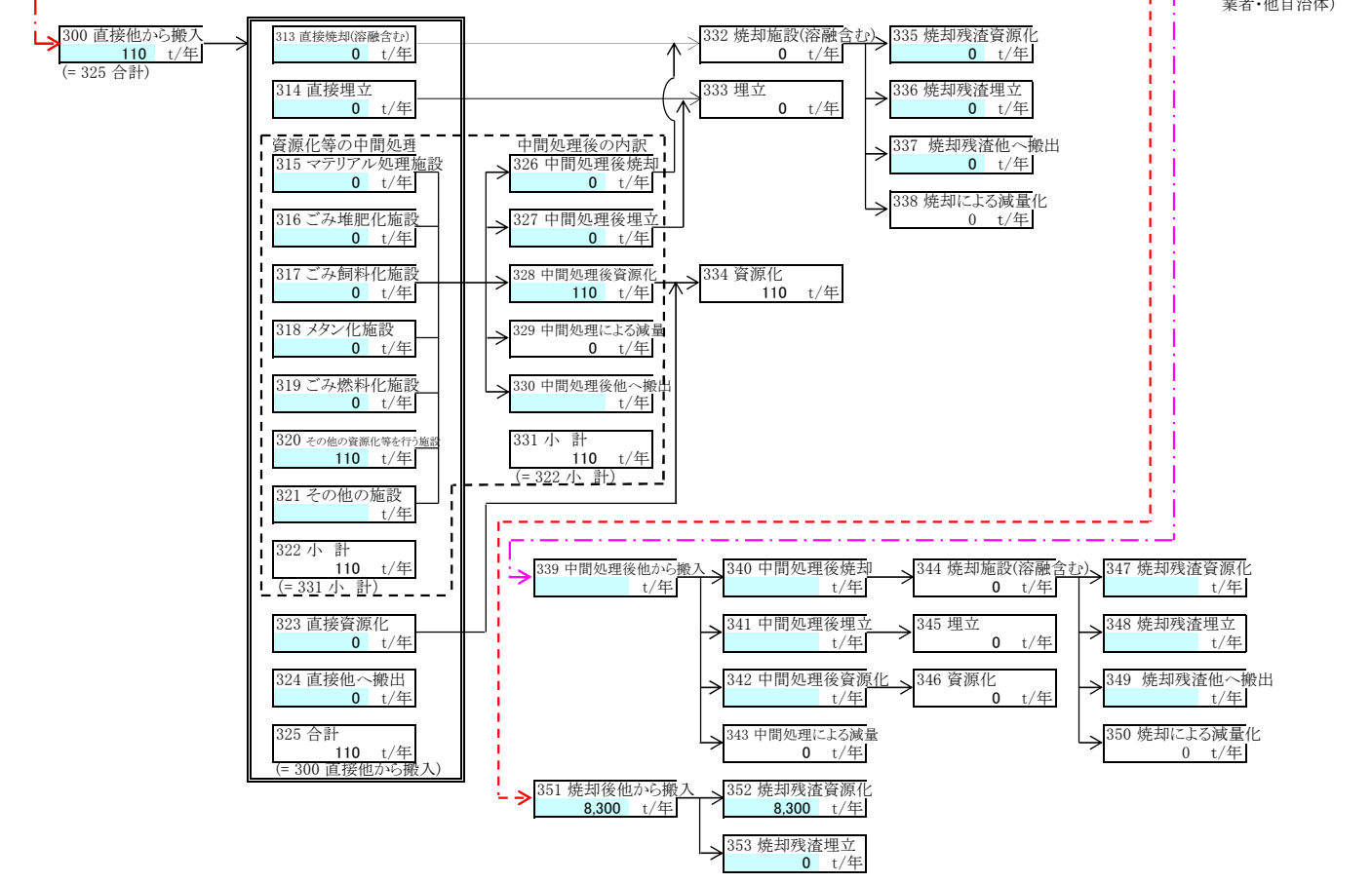
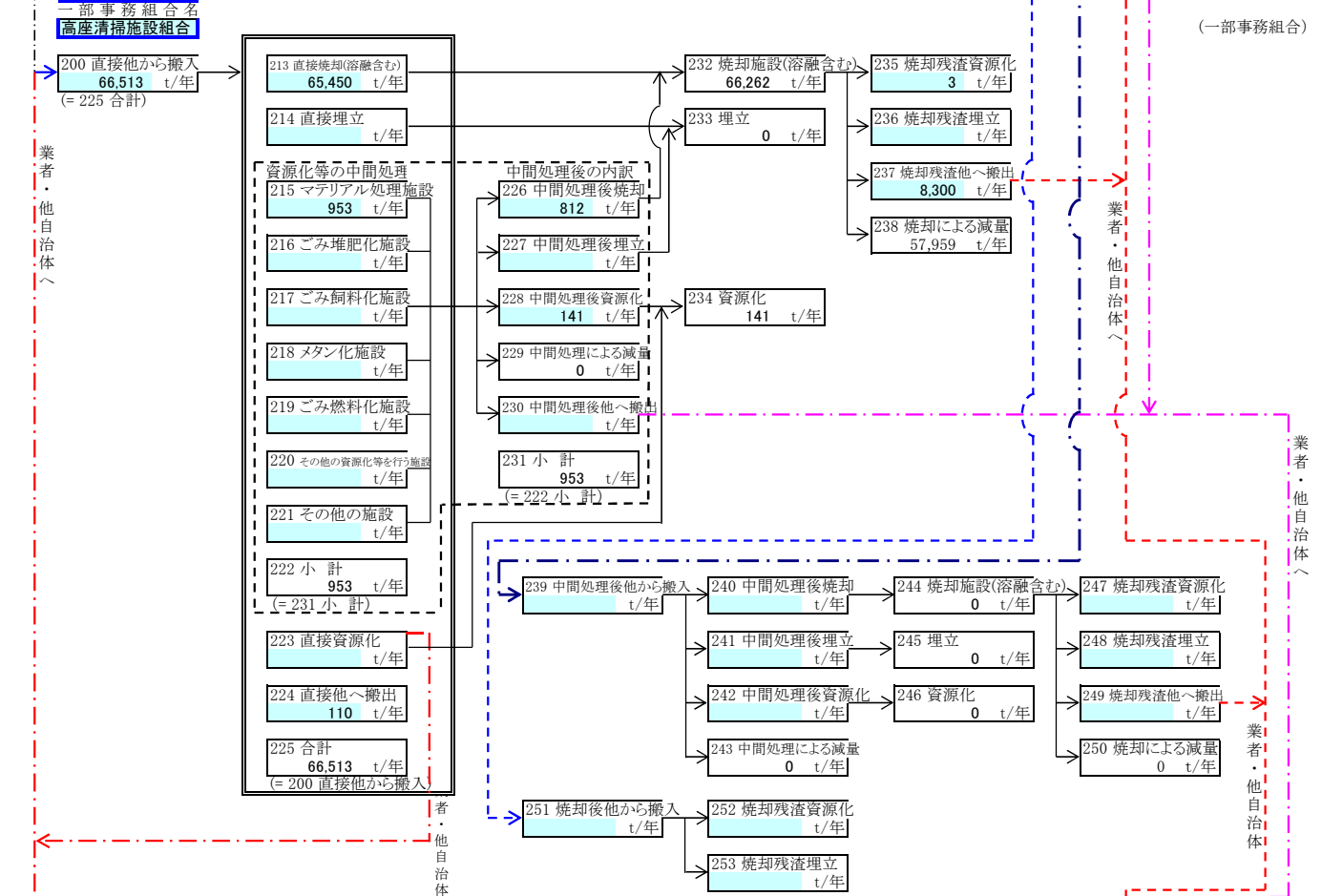
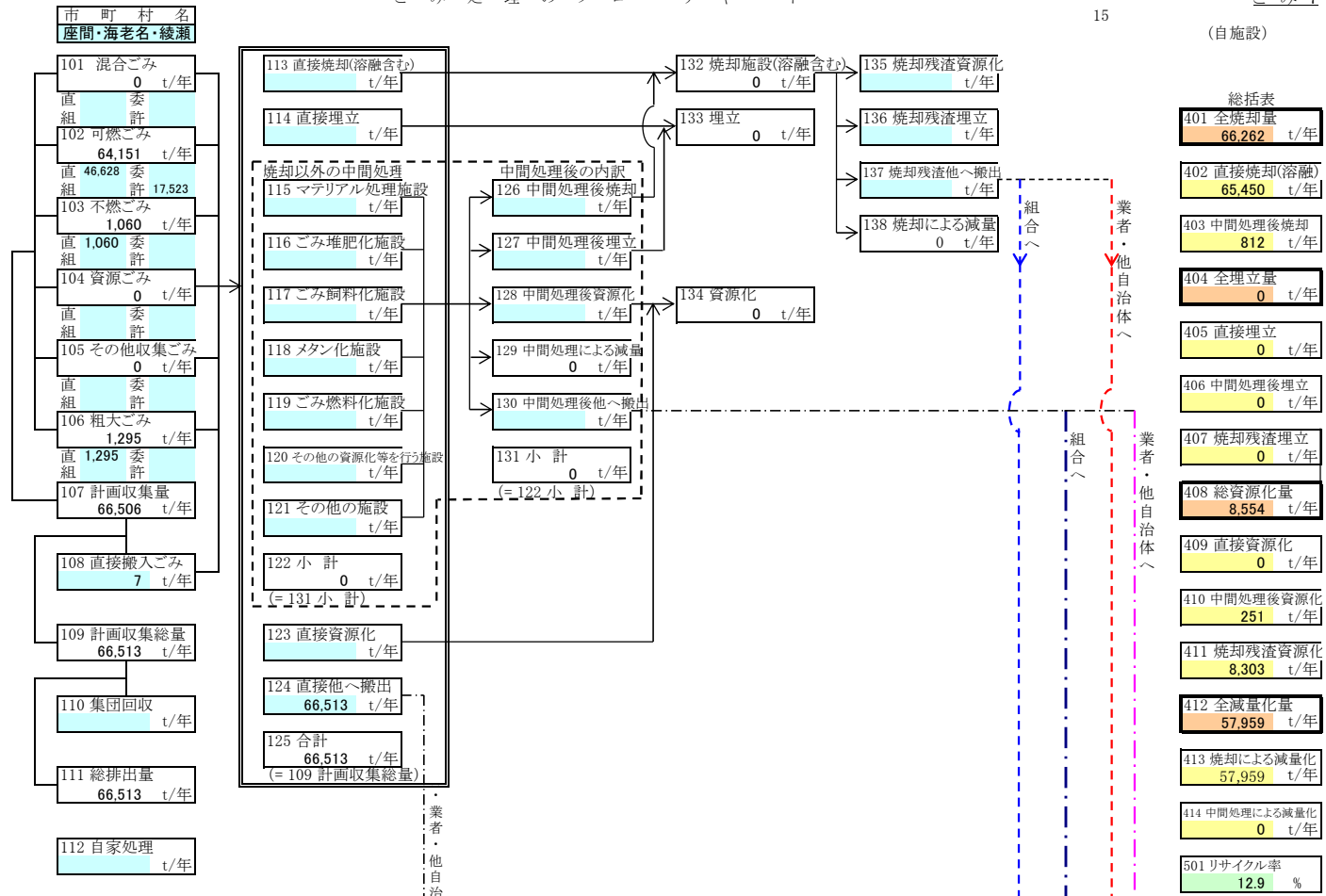
※……………処理効率＝年間処理／(公称能力×年間稼働日数)

5 処理施設等の整備計画(整備中の施設を含む)

処理施設	施設の種類	施設の名称	所在地	整備期間		規模	処理方式	備考		
				年 月	年 月			t/日		
処	ごみ処理施設	施設の名称	所在地	年 月	年 月	t/日		備考		
		施設の名称	所在地	年 月	年 月	t/日		備考		
理	廃棄物運搬中継・中間処理施設	施設の名称	所在地	年 月	年 月	t/日		備考		
		施設の名称	所在地	年 月	年 月	t/日		備考		
施	マテリアルリサイクル処理施設	施設の名称	所在地	整備期間	埋立期間	埋立物	敷地面積	埋立地面積	埋立容量	浸出液処理設備
		(仮称)剪定枝リサイクルセンター	海老名市本郷308番地	令和5年 月 ～ 令和9年 3月	年 月 ～ 年 月	可・不・残・他	m2	m2	m3	公称能力 m3/日 処理方式
設	廃棄物再生利用施設	施設の名称	所在地	整備期間	埋立期間	埋立物	敷地面積	埋立地面積	埋立容量	浸出液処理設備
		施設の名称	所在地	年 月	年 月	可・不・残・他	m2	m2	m3	公称能力 m3/日 処理方式
車	直営	現有車両 (平成 年度末)				整備計画 (平成 年度)				
両	委託業者 (法6条の2) 業者数 (社)	現有車両 (平成 年度末)				整備計画 (平成 年度)				
両	許可業者 (法7条) 業者数 (社)	現有車両 (平成 年度末)				整備計画 (平成 年度)				

ごみの排出抑制の方法	構成三市にて対応。					
再資源化の方法及び量	主灰、飛灰については溶融処理施設等へ資源化委託。					
委託業者(法6条の2)の指導方針	構成三市にて対応。					
事業系の一般廃棄物の指導方針	排出者に対して構成三市及び組合にて対応。					
許可業者(法7条)の指導方針	搬入事業者に対して構成三市及び組合にて対応。					
適正処理困難物の処理・処分の現状及び今後の方針	使用済み乾電池・体温計	蛍光管	その他			
	野村興産株式会社	野村興産株式会社				
特別管理一般廃棄物の処理方法	感廃染棄物性物	搬入なし。	ばいじん	薬剤処理して搬出し、溶融処理施設等で資源化委託。	PCB部品	搬入なし。

(自施設)



令和 6 年度一般廃棄物処理実施計画

令和 6 年 3 月 18 日

神奈川県知事殿

高座清掃施設組合長

次のとおり令和 6 年度の一般廃棄物処理実施計画(生活排水関係)を作成しましたので報告します。

1 総括事項

廃棄物の処理及び清掃に 関する条例関係		条例名 高座清掃施設組合廃棄物処理に関する条例	公 布 日	平成30年12月18日	施 行 日	平成31年4月1日	
			公布(予定)日		施行(予定)日		
行政区域面積・人口		面積 66.30 km ²	人 口	総人口(令和5年10月1日現在)		355,174 人	
市町村と組 合の関係	生活排水	構成三市にて対応。					
	し尿・汚泥	処理のみ当組合。					
水洗化人口	生活雑 排水処理	コミュニティプラント	設置数	基、人口	人	区域内人口	
		合併処理浄化槽	設置数	基、人口	9,485 人	355,174 人	
		公共下水道	区域	面積	km ² 、人口	336,444 人	公共下水道人口
		その他		人口	人	336,444 人	
	生活雑排 水未処理	単独処理浄化槽	設置数	基、人口	8,703 人	水洗化人口 354,632 人	

2 収集形態別収集量

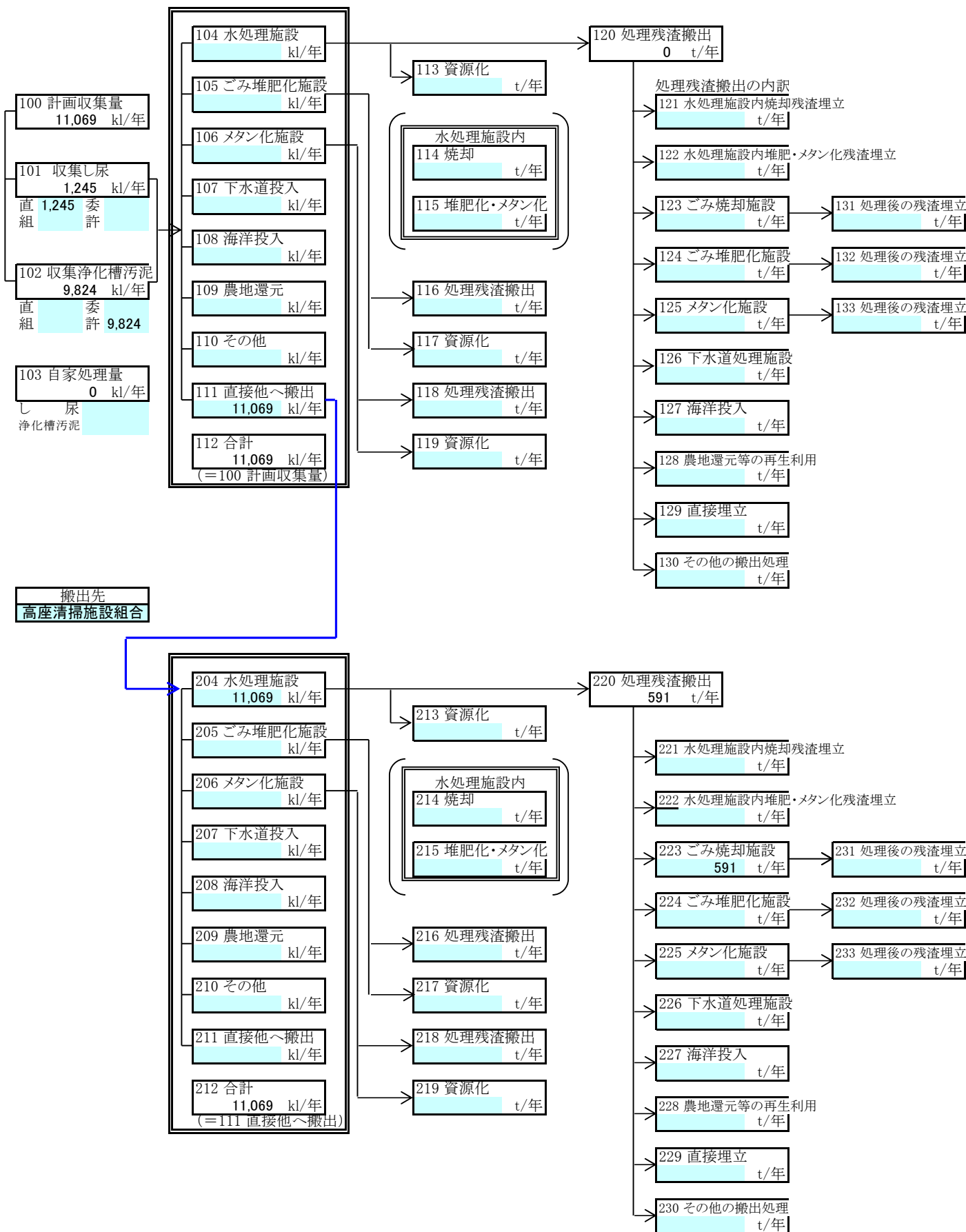
計画収集総量等	計 画 収 集 量					自 家 処 理 量					総 計
	し	尿	浄化槽汚泥	生活排水	小 計	し	尿	浄化槽汚泥	生活排水	小 計	
		kl/年	kl/年	kl/年	kl/年		kl/年	kl/年	kl/年	kl/年	
直 営	区域								収集回数		
	処理の方法		水処理施設	生活排水処理施設	下水道投入	埋 立	海洋投入	他 へ 搬 出 (搬 出 先)		合 計	
		し	尿	kl/年		kl/年	kl/年	kl/年	kl/年	kl/年	
		浄化槽汚泥	kl/年		kl/年	kl/年	kl/年	kl/年	kl/年	kl/年	
		生活排水		kl/年	kl/年	kl/年	kl/年	kl/年	kl/年	kl/年	
合 計		kl/年	kl/年	kl/年	kl/年	kl/年	kl/年		kl/年		
委託(法6条の2)	区域								収集回数		
	処理の方法		水処理施設	生活排水処理施設	下水道投入	埋 立	海洋投入	他 へ 搬 出 (搬 出 先)		合 計	
		し	尿	kl/年		kl/年	kl/年	kl/年	kl/年	kl/年	
		浄化槽汚泥	kl/年		kl/年	kl/年	kl/年	kl/年	kl/年	kl/年	
		生活排水		kl/年	kl/年	kl/年	kl/年	kl/年	kl/年	kl/年	
合 計		kl/年	kl/年	kl/年	kl/年	kl/年	kl/年		kl/年		
許可(法7条)	区域								収集回数		
	処理の方法		水処理施設	生活排水処理施設	下水道投入	埋 立	海洋投入	他 へ 搬 出 (搬 出 先)		合 計	
		し	尿	kl/年		kl/年	kl/年	kl/年	kl/年	kl/年	
		浄化槽汚泥	kl/年		kl/年	kl/年	kl/年	kl/年	kl/年	kl/年	
		生活排水		kl/年	kl/年	kl/年	kl/年	kl/年	kl/年	kl/年	
合 計		kl/年	kl/年	kl/年	kl/年	kl/年	kl/年		kl/年		

4 処理施設等の整備計画(整備中の施設等を含む)

処理施設	水処理施設	施設の種類	所在地	整備計画	規模	処理方式	備考
		施設の種類	所在地	年 月 ~ 年 月			
処理施設	生活排水処理施設等	施設の種類	所在地	整備計画	規模	処理方式	備考
		施設の種類	所在地	年 月 ~ 年 月			
船	投入船 (直営、委託、許可に分けて記入)	現有車両 (平成 年度末)			整備計画 (平成 年度)		
車	直 営	現有車両 (平成 年度末)			整備計画 (平成 年度)		
両	委託業者 (法6条の2) 業者数 (社)	現有車両 (平成 年度末)			整備計画 (平成 年度)		
両	許可業者 (法7条) 業者数 (社)	現有車両 (平成 年度末)			整備計画 (平成 年度)		

委託業者（法6条の2）の指導方針	
許可業者（法7条）の指導方針	搬入事業者に対して構成三市及び組合にて対応。
再資源化の方法及び量	
し尿処理事業に係わる経費削減の取組方	
備考	

市 町 村 名
座間・海老名・綾瀬



搬出先
高座清掃施設組合